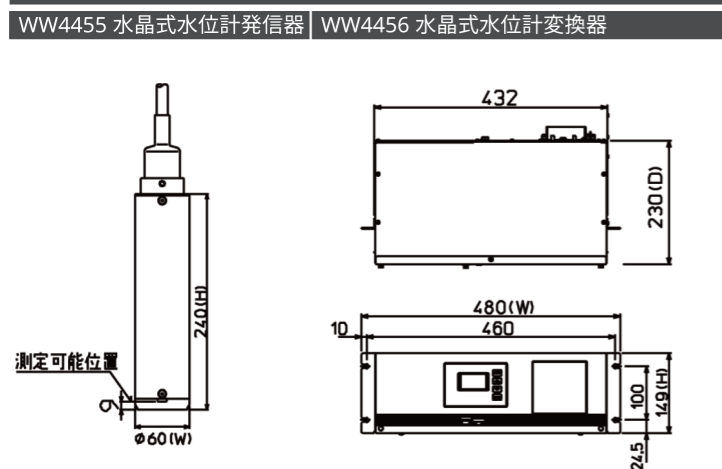


WW4455 水晶式水位計発信器	
測定範囲	0～10 m、0～20 m、0～50 m、0～100 m
精度	フルスケールの±0.02%または±0.05%以内、当社既定の環境条件(14±2°C)での空気圧試験による
静圧特性	フルスケールの±0.009%以内
許容過負荷	フルスケールの120%以内
破壊負荷	フルスケールの140%以上
隔測距離	①発信器専用ケーブル最長200 m ②別売り屋外用端子盤を利用の場合、最大2.2 km
使用温度	-10～60°C(ただし凍結しないこと)
主要部材質	SUS316L
外形寸法	約φ60×240(L) mm(ケーブルを除く)
質量	約2.3 kg
専用ケーブル	
心線	0.5 mm <sup>2</sup> 、4心(赤と青の2心のみ使用)
外気圧導入チューブ	ポリエチレン製 外径4 mm 内径2.5 mm
シールド	軟銅線編組
シース	ビニル 外径約14 mm
補強線	SUS304ワイヤーロープ φ1 mm
引張り強度	約1500 N以上
質量	約200 g/m

WW4456 水晶式水位計変換器	
入力数	1点または2点
表示	モノクロ液晶 128×64ドット バックライト付
表示内容	日付、時刻、現在水位、水位変化傾向、記録水位、機器状態
内部時計	月差±30秒以内(23±5°Cのとき)
操作キー	4個 [MODE]、[▲]、[▼]、[ENTER]
動作モード	連続モード/間欠モード(外部起動可)
水位入力周期	連続モード...1秒 間欠モード...1分
水位処理	瞬間/移動平均/区間平均、大気圧補正、密度補正、重力加速度補正、水温補正およびゼロ点補正
平均時間	移動平均:20秒/1/5/10分 区間平均:5/10/15秒
出力信号	①BCD4桁または5桁:パリティ付×1～5量(国土交通省電気通信仕様第54号準拠) ②アナログ出力
内部記録内容	日付、時刻、水位(瞬間値または平均値)、機器状態
記録周期	1/2/5/10/15/20/30分、1/3/6時間
データ記録	内部不揮発メモリに1分記録周期で約1.35年以上記録可能
回収用IF	USB2.0対応メモリ(推奨品)
プリンタ	感熱ラインドット方式、印字期間6.5ヶ月(1時間周期)、用紙対応(期間指定印字機能)
使用環境	-10～50°C、90% r.h.以下
使用電源	-A□□-□□□□形:100VAC±10%、50/60 Hz -D□□-□□□□形:10.5～16.5VDC
消費電流	-A□□-□□□□形: 連続モード/間欠モード 100VAC、220mA以下 -D□□-□□□□形: 連続モード 12VDC、190mA以下 間欠モード、水位平均なし 12VDC、30mA以下 間欠モード、水位平均あり 12VDC、90mA以下
充電	AC100Vの場合 充電方式:定電圧充電方式 充電電圧:約13.6VDC 最大充電電流:約0.6A
塗色	前面・背面パネル:マンセル5.2PB8.2/1.0 その他の面:マンセル4.1PB6.0/4.5
外形寸法	約480(W)×149(H)×230(D) mm(突起物を含まず)
質量	約3.2 kg(100VACの場合)
水温入力仕様(-□11-□□□□形)	
適合感部	WW9001形水温計感部
入力数	白金測温抵抗体(JIS Pt100Ω A級):5点
測定方式	方式:4線式 範囲:-10～60°C
変換精度	±0.2°C(使用環境-10～50°C、感部誤差含まず)
水温入力周期	1分

外形図(単位:mm)



# 水晶式水位計

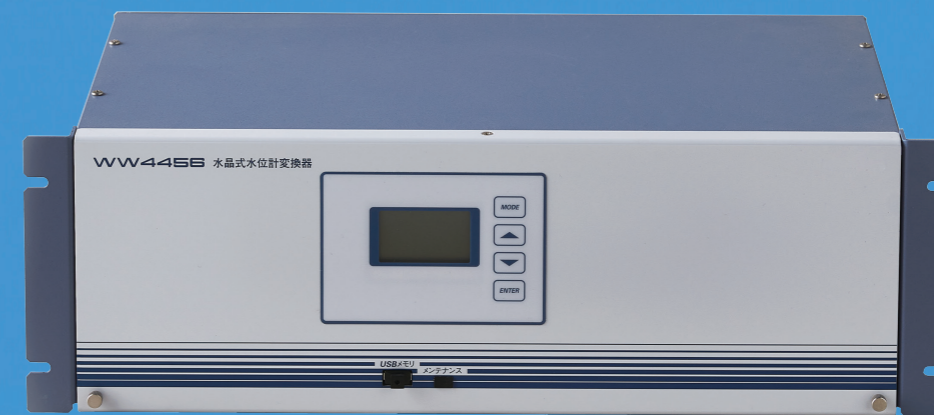
高精度で長期安定性を実現

現地修理可能、欠測時間の短縮

故障診断機能とメンテナンスキットで現地修理が可能になりました

発信器の交換が容易

発信器交換の際、特別な作業は必要ありません



自然を計り、自然と共存し、  
技術と創造で人々の安全な暮らしに貢献します

## 株式会社 YDKテクノロジーズ

(旧:横河電子機器株式会社)

URL <https://www.ydktechs.co.jp/>



■本社 第2営業本部  
〒151-0051 東京都渋谷区千駄ヶ谷 5-23-13  
TEL: 03-3225-5364 FAX: 03-3225-5314

■関西支店  
〒541-0044 大阪府大阪市中央区伏見町 2-1-1 三井住友銀行高麗橋ビル 7F  
TEL: 06-4706-8026 FAX: 06-4706-8028

■神奈川営業所・カスタマーセンター  
〒257-8502 神奈川県秦野市曾屋 500  
神奈川営業所 TEL: 0463-57-4543 FAX: 0463-84-8799  
カスタマーセンター TEL: 0463-57-5055 FAX: 0463-84-8799

お問い合わせ・ご相談は

\*記載内容は、お断わりなく変更することがあります



# 徹底した保守機能強化による、欠測時間の大幅削減！

欠測時間短縮、保守コスト削減！

現地修理可能

代替機不要

本製品専用のメンテナンスキットをご用意

専門のスタッフが現地に赴き故障診断に合わせて適切に部品を交換。欠測時間と保守コストを大幅に削減します。

部品単位で修理可能

おまかせください！



## 排水機場や樋門に最適

水位 2量入力に対応

河川やダムでの用途に加え、排水機場や樋門などに有効な水位 2量入力に対応しています。

水位表示は「CH1」「CH2」のほか、「内水位」「外水位」の選択が可能。さらに「水位差」も表示できるため、水位の状況を的確に把握することができます。

## 外付け避雷器が不要

避雷素子を標準装備

変換器の背面に避雷素子を標準装備しているため、外付け避雷器が不要です。

また、避雷素子は付属の専用工具で簡単に交換できます。

## 集中豪雨にも対応

BCD出力を標準装備

国土交通省電気通信仕様第 54号に準拠した BCD出力を標準装備。

「イベント情報」、「監視情報」などを出力し、近年のゲリラ豪雨による都市部等での急な増水を監視します。

## 自己診断機能

HK機能でハードウェアの故障診断

発信器の機器状態を変換器側で確認できるため、故障箇所の特定が容易です。

システム ショット 1/3	時計番号 2015 [m]
送信機 : 発信器	01/01 12:28***.***
受信機 : HK(受信機)	01/01 12:29***.***
スライ : [アンテナケーブル]	01/01 12:30***.***
レーザ : 発信器	01/01 12:31 12.320
アラーム : 発信器	01/01 12:32 12.306↓
メモリ 残量 : 9.99%	01/01 12:33 12.354↑
	01/01 12:34 12.356↑

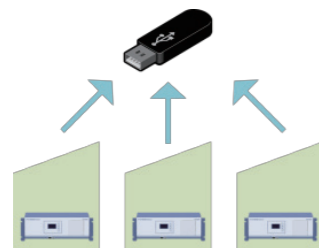
現在の機器状態を監視

過去の動作履歴を表示

※HK機能とは保守情報(House Keeping)の略であり、各機器の動作情報を把握するための情報です

## 観測データの回収と保護

複数の観測局のデータを 1つの USB メモリで回収可能



データの再回収が可能、回収中もデータを記録

データは変換器の内部メモリに記録されるので、回収したデータの破損や紛失などのトラブルでも、再回収が可能です。また、回収中もデータの記録は継続されます。

## 高性能な発信器

水位測定は高精度の水晶式

検出方式は高精度・高安定度の水晶振動子による水圧検出方式です。

発信器の現地交換が容易

水晶振動子の定数を発信器内に記憶しているため、特別な作業なしで発信器の現地交換が可能です。

耐衝撃性を強化

樹脂製の先端カバーで、設置作業中の軽い衝撃による故障を防止します。

低水位でも観測可能

発信器先端より 9 mm の位置から測定可能です。

## 高品質・高性能プリンタ採用

リボンカートリッジ不要、用紙切れにも対応

感熱ラインドット方式を採用しているため、リボンカートリッジが不要で、印刷も明瞭です。また、用紙切れでも必要な期間を指定して再印字が可能です。

### 発信器設定 ###
発信器タイプ WW4455
バージョン Ver5.00
製造番号 00067
測定レンジ 100m
オフセット +50mm
定数C +1.1395068e+01kg/cm^2
定数D +2.6724380e-02
定数T0 +2.5461939e+01us

## 見やすい画面とシンプルな操作性

表示モード切り替え

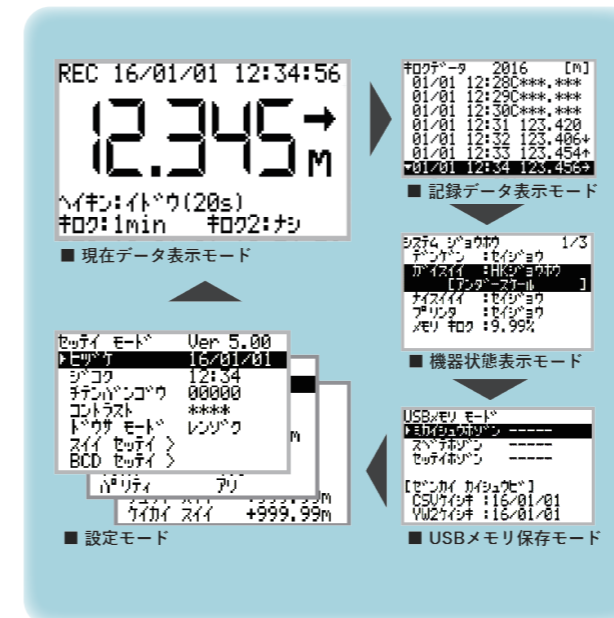
[MODE] ボタンを押すごとに表示モードが切り替わります。簡単な操作で目的の画面を見やすく表示します。

観測データを見やすく表示

現在データ表示画面では最新の観測データを大きな文字で見やすく表示します。

設定漏れを防止

設定モードは内容ごとに分けられた階層構成になっています。わかりやすい階層分けで、設定漏れなどの誤操作を防止します。



## 高精度な水位計測

独自の補正アルゴリズムで、高精度測定が可能

大気圧補正、密度補正、重力加速度補正を標準装備しているため、より高精度な水位測定が可能です。また、別売製品の水温計感部を利用して水温補正も可能です。

誤差要因	主な変化要素	具体的な影響 (10 m 計、10 m 水位変化時)
空気密度 $\rho_a$	標高	標高 200 m で 12 mm
重力加速度 $g$	緯度	神奈川県で 9 mm
水密度 $\rho_w$	水温	水温が 15°C の場合で 9 mm

