

General Specifications

WW9001 水温計感部



WW9001 形水温計感部は、温度センサをケーブルに内蔵した構造で、水位計発信器の専用ケーブルに沿わせて設置します。

別売り製品の水位計変換器で水温測定による水の密度補正を行い、より高精度な水位測定が可能です。主に高い水位精度が必要なダムでの水位測定などに使用します。

<製品コード>

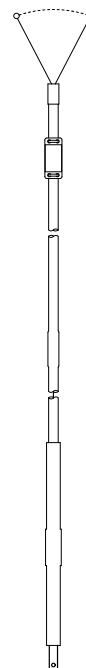
形名	基本仕様コード	仕様等
WW9001	□□□□-□□□□	水温計感部
	-E020	水温計ピッチ：4.75 m センサ部長さ：20 m
	-E030	水温計ピッチ：7.25 m センサ部長さ：30 m
	-E040	水温計ピッチ：9.75 m センサ部長さ：40 m
	-E050	水温計ピッチ：12.25 m センサ部長さ：50 m
	-E060	水温計ピッチ：14.75 m センサ部長さ：60 m
	-E070	水温計ピッチ：17.25 m センサ部長さ：70 m
	-E080	水温計ピッチ：19.75 m センサ部長さ：80 m
	-E090	水温計ピッチ：22.25 m センサ部長さ：90 m
	-E100	水温計ピッチ：24.75 m センサ部長さ：100 m
	-L□□□	10 m 単位でケーブル延長部長さを指定： 指定範囲は 010～180 m

※ 測定範囲が 10 m 以下の水位計には対応できません。

※ センサ部長さとケーブル延長部の長さを合わせた、全長が 200 m 以内の組み合わせが可能です。

<関連製品>

品名	部品番号	仕様・備考
水晶式水位計発信器	WW4455	測定範囲が 20 m 以上の水位計と組み合わせてください
水晶式水位計変換器	WW4456	水温補正あり仕様と組み合わせてください
光伝送水晶式水位計発信器	WW4501	測定範囲が 20 m 以上の水位計と組み合わせてください
光伝送水晶式水位計変換器	WW4502	水温補正あり仕様と組み合わせてください



<仕様>

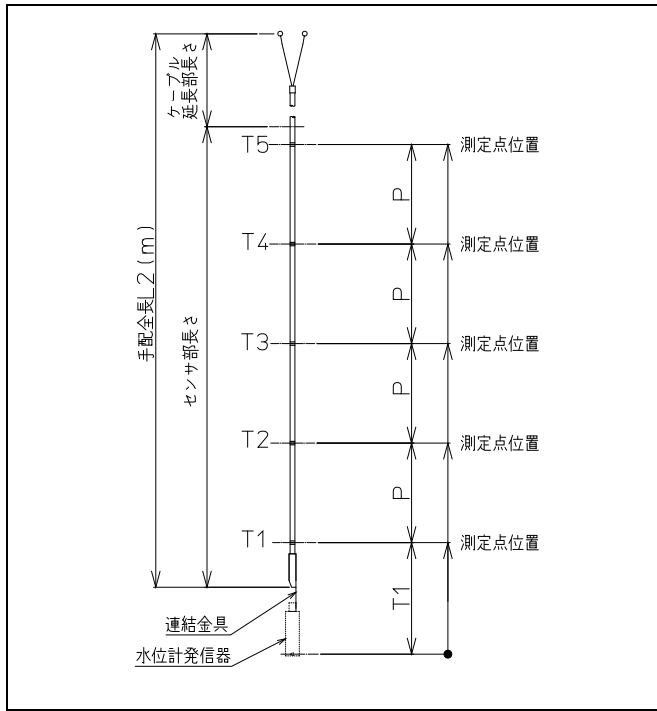
項目	内容
検出方式	白金測温抵抗体
抵抗体	JIS Pt100Ω at 0°C、4線式
精度	JIS A 級、±(0.15+0.002 t) °C 以内 ※ t は温度の絶対値
水温測定点数	5点
ケーブル長	最大 200 m (センサ部長さとケーブル延長部の長さを含めた全長)
端末処理	端子とワイヤマーク表示付 端子は絶縁付差込型圧着端子 (VSP-1L、富士端子工業製相当品)
ケーブルシース	ポリエチレン
補強ワイヤ	SUS、φ1.2 mm (構成φ0.08×9×7)
引張り強度	約 1500 N 以上
使用温度範囲	-20～+60°C
絶縁抵抗	各端子とシールド間：500 V DC、5 MΩ 以上
耐電圧	各端子とケーブル間：250 V DC、1 分間
仕上り外径	約φ15 mm (突起物含まず)
質量	約 215 g/m

<付属品>

品名	数量	部品番号	仕様・備考
水温計固定金具	1 個	C582-10006	シャックル

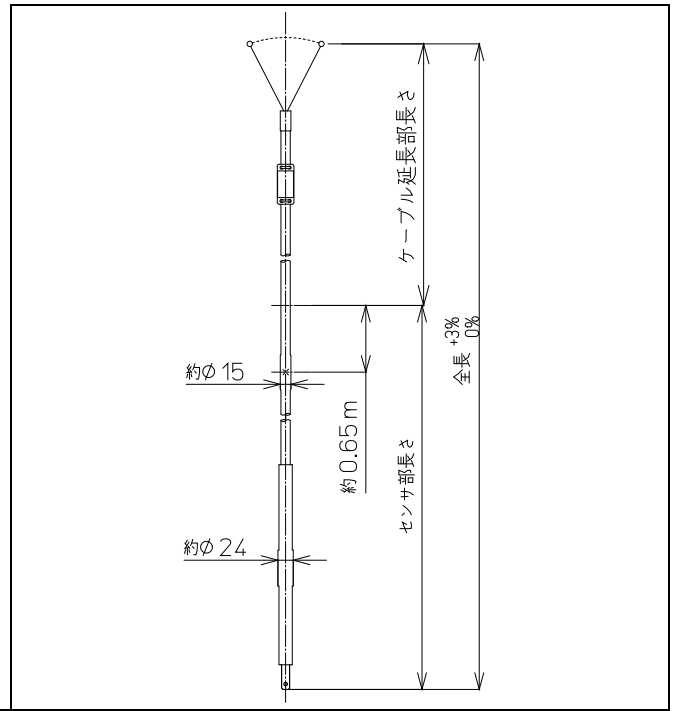
<測定点位置図>

(単位：mm)



<外形図>

(単位：mm)



<水温計感部の測定点位置（水位計発信器が WW4455 形水晶式水位計発信器の場合）>

基本仕様コード	センサ部長さ	P (ピッチ)	測定点位置				
			T1	T2	T3	T4	T5
-E020-L□□□	20 m	4.75 m	0.85 m	5.60 m	10.35 m	15.10 m	19.85 m
-E030-L□□□	30 m	7.25 m	0.85 m	8.10 m	15.35 m	22.60 m	29.85 m
-E040-L□□□	40 m	9.75 m	0.85 m	10.60 m	20.35 m	30.10 m	39.85 m
-E050-L□□□	50 m	12.25 m	0.85 m	13.10 m	25.35 m	37.60 m	49.85 m
-E060-L□□□	60 m	14.75 m	0.85 m	15.60 m	30.35 m	45.10 m	59.85 m
-E070-L□□□	70 m	17.25 m	0.85 m	18.10 m	35.35 m	52.60 m	69.85 m
-E080-L□□□	80 m	19.75 m	0.85 m	20.60 m	40.35 m	60.10 m	79.85 m
-E090-L□□□	90 m	22.25 m	0.85 m	23.10 m	45.35 m	67.60 m	89.85 m
-E100-L□□□	100 m	24.75 m	0.85 m	25.60 m	50.35 m	75.10 m	99.85 m

※ 水温計感部の測定点位置情報は、WW4456 水晶式水位計変換器の水温計位置設定に使用します。

<水温計感部の測定点位置（水位計発信器が WW4501 形光伝送水晶式水位計発信器の場合）>

基本仕様コード	センサ部長さ	P (ピッチ)	測定点位置				
			T1	T2	T3	T4	T5
-E020-L□□□	20 m	4.75 m	0.91 m	5.66 m	10.41 m	15.16 m	19.91 m
-E030-L□□□	30 m	7.25 m	0.91 m	8.16 m	15.41 m	22.66 m	29.91 m
-E040-L□□□	40 m	9.75 m	0.91 m	10.66 m	20.41 m	30.16 m	39.91 m
-E050-L□□□	50 m	12.25 m	0.91 m	13.16 m	25.41 m	37.66 m	49.91 m
-E060-L□□□	60 m	14.75 m	0.91 m	15.66 m	30.41 m	45.16 m	59.91 m
-E070-L□□□	70 m	17.25 m	0.91 m	18.16 m	35.41 m	52.66 m	69.91 m
-E080-L□□□	80 m	19.75 m	0.91 m	20.66 m	40.41 m	60.16 m	79.91 m
-E090-L□□□	90 m	22.25 m	0.91 m	23.16 m	45.41 m	67.66 m	89.91 m
-E100-L□□□	100 m	24.75 m	0.91 m	25.66 m	50.41 m	75.16 m	99.91 m

※ 水温計感部の測定点位置情報は、WW4502 形光伝送水晶式水位計変換器の水温計位置設定に使用します。

<水温計感部の選定について>

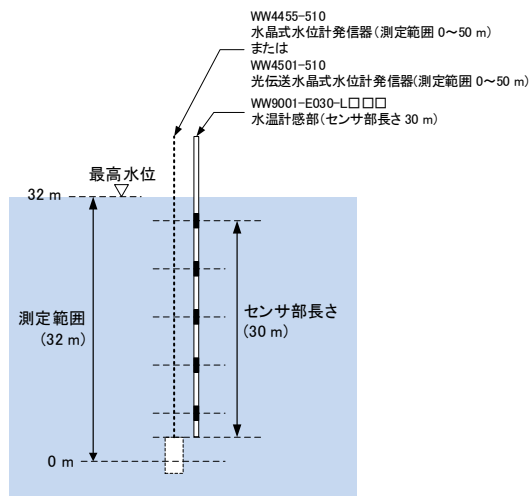
水温計感部は、測定される水位の範囲に応じて、適切なセンサ部の長さを指定してください。センサ部の長さは、20/30/40/50/60/70/80/90/100 m のタイプをご用意しています。

例として、設置する水位の測定範囲が0~32 m のとき、水温計感部を垂直に設置する場合と斜め（傾斜角 50°）に設置する場合の選定方法について説明します。なお、標高水位（E.L.）を用いる場合でも、実水位における測定範囲（E.L 250~282 m の場合は、実水位 0~32 m）を用いて選定してください。

また、WW4455 形水晶式水位計発信器、WW4501 形光伝送水晶式水位計発信器は、測定範囲 0~10/0~20/0~50/0~100 m のタイプがあるので、設置される水位の測定範囲 0~32 m 以上である、測定範囲 0~50 m の発信器（WW4455-510 または WW4501-510）を使用してください。

■ 垂直に設置する場合

使用する水位の測定範囲の上限値（最高水位）である 32 m 以内の条件において、最も近いセンサ部長さ 30 m（WW9001-E030-L□□□）の水温計感部を指定してください。

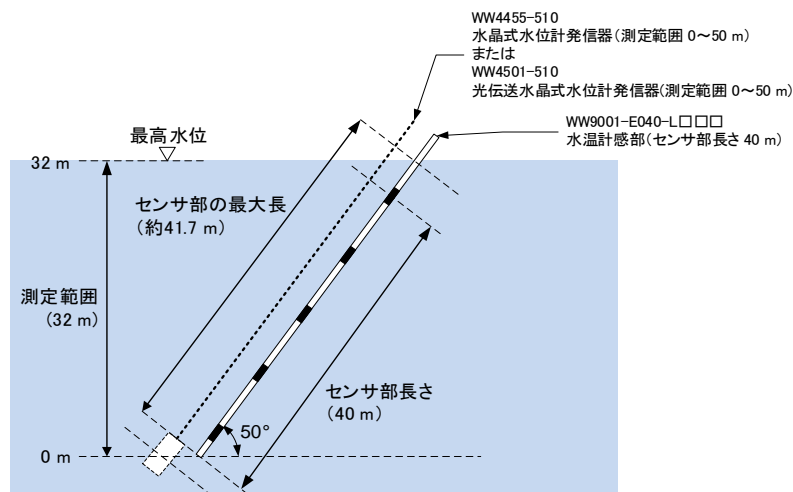


■ 斜めに設置する場合

使用される水位の測定範囲の上限値（最高水位）である 32 m と、水位計発信器の傾斜角 50° から以下の式により、センサ部の最大長を算出します。

$$\text{センサ部の最大長} = \frac{\text{水位の測定範囲の上限値}}{\sin \theta} = \frac{32[m]}{\sin(50^\circ)} \approx 41.7[m]$$

算出したセンサ部の最大長よりも短く最も近いセンサ部長さ 40 m（WW9001-E040-L□□□）の水温計感部を指定してください。



<使用上の注意>

- ・ 本製品は本来の用途以外で使用した場合のいかなる事故や損害についても責任を負いかねます。
- ・ 本書の記載内容はお断りなく変更することがありますのでご了承ください。
- ・ 本書で使用されている会社名・商品名は各社の登録商標または商標です。
- ・ 本書の各社の登録商標または商標には、(TM) マークや (R) マークは表示していません。
- ・ 本書は万全を期して作成しておりますが、万一誤記等お気づきの点がありましたら弊社までご連絡ください。