

WW4381 形投込式水位計発信器は、水深変化を半導体圧力センサで測定して、4~20 mA DC の電流信号に変換する 2 線式の水位計です。

専用ケーブルに内蔵した外気圧導入チューブを用いて大気圧を導入し、大気圧の影響を受けない水位測定が可能です。別売り製品の WW4382 形投込式水位計中継器と組み合わせることで、水位の表示や発信器の調整・設定変更などが可能です。

<特長>

- 圧力検出部分に次世代の単結晶素子を用いた振動式センサを搭載し、精度と信頼性が向上しました。
- 外気圧導入チューブを内蔵した専用ケーブルを使用し、測定誤差を軽減しています。
- 受圧部の最大許容入力のパフォーマンスが向上し、より凍結に強い構造となりました。
- 専用ケーブルは 1,000 N の荷重に耐える強度があり、チェーンを用いずに吊り下げることができます。また、専用ケーブルでの吊り下げが困難な設置場所では、チェーンを用いた吊り下げも可能です。
- スタンド取付けにより自立可能です。
- サービス員によるメンテナンスキットを用いての現地修理が可能です。

<ご注文時指示事項>

1. 形名および基本仕様コード、付加仕様コード
2. 関連製品
3. 出荷時設定内容
 - ・ 測定範囲（「表.1 測定範囲および測定スパンの設定可能範囲、精度」に示す測定スパンの設定可能範囲内でご指示ください）



写真は φ267 mm スタンド付

<製品コード>

形名	基本仕様コード	付加仕様コード	仕様等
WW4381	-□□B-1SS		投込式水位計発信器
	-10		測定範囲 : 0~10 m
	-20		" : 0~20 m
	-50		" : 0~50 m
	-70		" : 0~70 m
	B		常に B
	-1		常に-1
	SS		常に SS
	/L000		センサケーブル長 L001~L010 : 1~10 m、 1 m 単位で長さを指定 L015 : 15 m L020~L100 : 20~100 m、 10 m 単位で長さを指定
	/S□□		S26 : φ 267 mm スタンド S20 : φ 200 mm スタンド S15 : φ 150 mm スタンド S10 : φ 100 mm スタンド
	/W1		重錘
	/RND		端末処理 : 丸端子付き
	/BAR		" : 棒端子付き

<仕様>

項目	内容
検出方式	シリコン振動式
精度	測定範囲の上限値の±0.1% ※ 空気圧試験 23°Cにおいて ※ 直線性、ヒステリシス、繰返し性含む ※ 精度は、設定した測定スパンにより異なります。「表.1 測定範囲および測定スパンの設定可能範囲、精度」を参照してください。
最大許容入力	4 MPa (水深 400 m 相当の圧力)
温度特性	測定範囲の上限値の±0.015%/°C
構造	JIS C 0920 70 m 水中形
出力	アナログ出力 ; 4~20 mA DC 負荷抵抗 ; 250~600 Ω
電源	22~30 V DC 接続する負荷抵抗により、通信動作を行うために必要な電源電圧が異なります。「図.1 負荷抵抗と通信可能な電源電圧の関係」を参照してください。 ※ 負荷抵抗が最大の 600 Ω の場合は、26.2 V DC 以上の電源電圧が必要です。
隔測距離	発信器と中継器間 最大 100 m
絶縁抵抗	100 V DC、20 MΩ
耐雷	電源とボディ間 10 kV
調整設定	中継器が WW4382-00B 形の場合 ; 支援機器により実施(当社サービス員または代理店へご連絡ください) 中継器が WW4382-10B 形の場合 ; 中継器の設定機能でゼロ点調整、ダンピング時定数、電流出力反転の設定が可能 ・ゼロ点調整 … エレベーション、サブレーションが可能 ・ダンピング時定数 … 0.2、0.5、1.0、2.0、4.0、8.0、16.0、32.0、64.0 秒 ・電流出力反転 … 4~20 mA DC のアナログ出力の正逆
使用環境	-10~60°C (凍結しないこと)
取付方法	水中に吊り下げ、またはスタンドにより水底設置
材質	ボディ ; SUS316L ダイヤフラム ; ニッケル合金
外形寸法	φ60×200 (H) mm
質量	約 2.2 kg (ケーブル含まず)

<構成用品>

名称	数量	仕様・備考
投込式水位計発信器本体	1 台	-----
φ 267 mm スタンド	1 式	材質 : SUS316
φ 200 mm スタンド	1 式	材質 : SUS316
φ 150 mm スタンド	1 式	材質 : SUS316
φ 100 mm スタンド	1 式	材質 : SUS316
付属品	1 式	-----

<付属品>

名称	付属数	部品番号
取扱説明書	1 部	-----
エアフィルタ	1 個	K5610VQ

<関連製品>

名称	部品番号	仕様・備考
投込式水位計中継器	WW4382	WW4381 用中継器
φ 267 mm スタンド	K5611FK	材質 : SUS316
φ 200 mm スタンド	K5611FN	材質 : SUS316
φ 150 mm スタンド	K5611FR	材質 : SUS316
φ 100 mm スタンド	K5611FU	材質 : SUS316
重錘	W4489-10-20	材質 : SUS316
チェーン ^(*)	C582-10007	材質 : SUS316
チェーン用金具 ^(*)	K5611FX	六角ボルト、ワッシャ、シャックル

* 1 : ご注文時にチェーンの長さを 1 m 単位でご指定ください。

* 2 : チェーンを固定する金具です。チェーンと併せてご指定ください。

<保守用品>

名称	部品番号	仕様・備考
エアフィルタ	K5610VQ	乾燥剤入りケース
シリカゲル ^(*)	K5611HP	乾燥剤 10 個入り

* 1 : 1 回の交換に 4 個使用します。

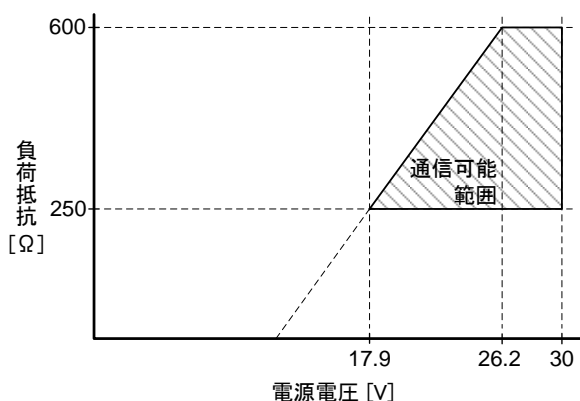


図.1 負荷抵抗と通信可能な電源電圧の関係

表.1 測定範囲および測定スパンの設定可能範囲、精度

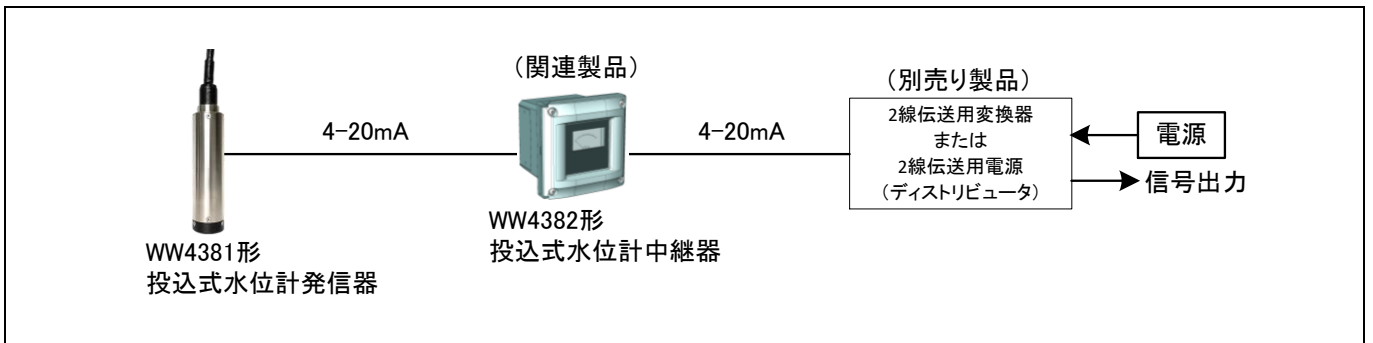
基本仕様コード	測定範囲	測定スパンの 設定可能範囲	測定スパンと精度の関係 *1	
			測定スパン	精 度
-10B-1SS 形	0~10 m	1~10 m	4 m を超え 10 m 以下	測定スパンの±0.1%
			2 m を超え 4 m 以下	測定スパンの±0.2%
			1 m 以上 2 m 以下	測定スパンの±0.4%
-20B-1SS 形	0~20 m	2~20 m	8 m を超え 20 m 以下	測定スパンの±0.1%
			4 m を超え 8 m 以下	測定スパンの±0.2%
			2 m 以上 4 m 以下	測定スパンの±0.4%
-50B-1SS 形	0~50 m	5~50 m	20 m を超え 50 m 以下	測定スパンの±0.1%
			10 m を超え 20 m 以下	測定スパンの±0.2%
			5 m 以上 10 m 以下	測定スパンの±0.4%
-70B-1SS 形	0~70 m	7~70 m	28 m を超え 70 m 以下	測定スパンの±0.1%
			14 m を超え 28 m 以下	測定スパンの±0.2%
			7 m 以上 14 m 以下	測定スパンの±0.4%

*1：精度の見方

-10B-1SS の測定スパンを 3 m に設定した場合の精度は、測定スパン（3 m）の±0.2%（±6 mm）になります。

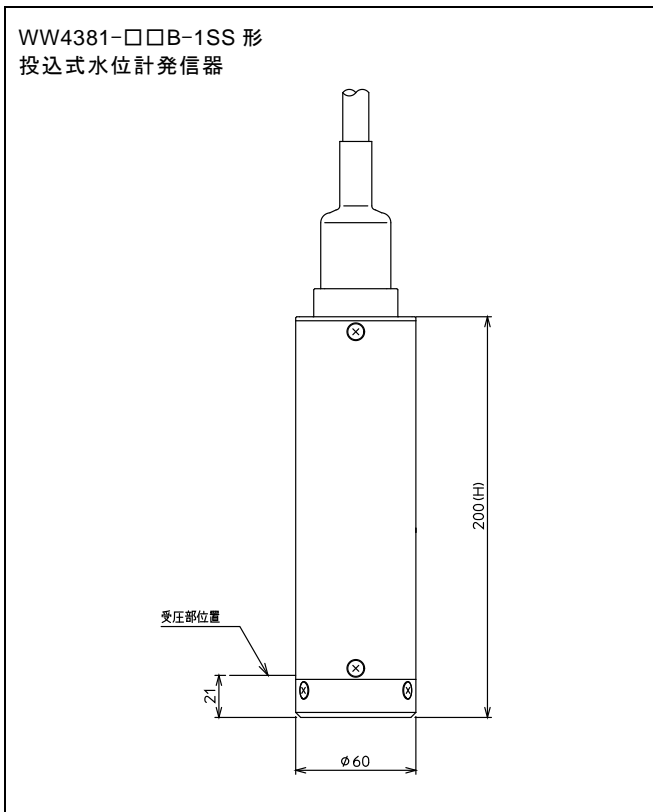
-20B-1SS の測定スパンを 10 m に設定した場合の精度は、測定スパン（10 m）の±0.1%（±10 mm）になります。

<ブロック構成例>



<外形図>

(単位：mm)



- ・ 本製品は本来の用途以外で使用した場合のいかなる事故や損害についても責任を負いかねます。
- ・ 本書の記載内容はお断りなく変更することがありますのでご了承ください。
- ・ 本書で使用されている会社名・商品名は各社の登録商標または商標です。
- ・ 本書の各社の登録商標または商標には、(TM) マークや (R) マークは表示していません。
- ・ 本書は万全を期して作成しておりますが、万一誤記等お気づきの点がありましたら弊社までご連絡ください。