

General Specifications

WW4301 水圧式水位計発信器



WW4301 形水圧式水位計発信器は、水深変化を半導体圧力センサで測定して、4~20 mA DC の電流信号に変換する 2 線式の発信器です。

専用ケーブルは、外気圧導入チューブを用いて外気圧を発信器に導入し、外気圧の影響による測定誤差を補正します。

別売り製品の WW4302 形水位計変換器と組み合わせることで、水位の記録や表示、BCD 出力が可能です。



<特長>

- 検出部分（発信器）には機械的可動部がないため、長寿命で信頼性があります。
- 小型の発信器なので、細井戸での観測も可能です。
- 外気圧導入チューブを内蔵したケーブルを使用し、観測誤差を軽減しています。

<製品コード>

形名	基本コード	付加仕様コード	仕様等
WW4301	- □□□		水圧式水位計発信器
	- 0 1 0		測定範囲：0~1 m
	- 0 5 0		測定範囲：0~5 m
	- 1 0 0		測定範囲：0~10 m
	- 2 0 0		測定範囲：0~20 m
	- 5 0 0		測定範囲：0~50 m
		/L□□□	10 m 単位で長さを指定、指定範囲は 10~100 m まで

<付属品>

品名	付属数
エアフィルタ	1 個
出力特性票	1 部
結束バンド	2 本
取扱説明書	1 部

<関連製品>

品名	部品番号	仕様・備考
水位計変換器	WW4302	WW4301 用変換器
水位計変換器	WW4311	WW4301 用変換器
屋外用端子盤	M-458	発信器 - 変換器間が 100 m を超える場合

<保守品>

品名	数量	部品番号	仕様・備考
エアフィルタ	1 個	K5610VQ	乾燥剤入りケース

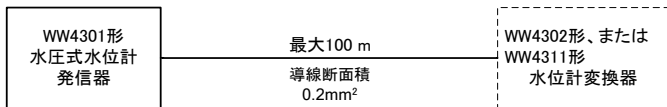
<仕 様>

発信器

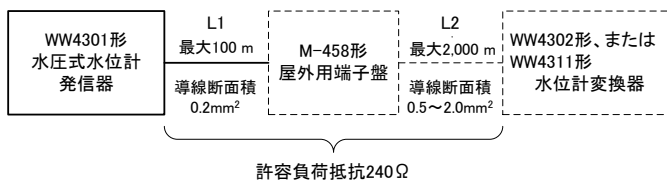
項目	内 容
適合変換器	WW4302 形水位計変換器 WW4311 形水位計変換器
検出方式	半導体圧力センサ
測定範囲	0~1 m、0~5 m、0~10 m、0~20 m、 0~50 m
精 度	±0.1% of F.S. 24℃時、空気圧試験による(直線性・ヒステリシス・繰り返しを含む、零点出力誤差含まず)
感度温度特性	±0.005% of F.S./℃
出力電流	4~20 mA DC
負荷抵抗 ^(*1)	600Ω 以内(24 V DC 使用時)
供給電源	17~28 V DC
隔測距離 ^(*2)	最大 200 m 以内 ただし、発信器と変換器間または、発信器と屋外用端子盤間：最大 100m(専用ケーブル ^(*2))、屋外用端子盤と変換器間：最大 2,000m(延長ケーブル ^(*3))
使用温度範囲	0~50℃(凍結しないこと)
保存温度範囲	-10~60℃(凍結・結露しないこと)
材 質	本体・ダイヤフラム：SUS316L キャップ：PP
塗 色	ステンレス素地
外形寸法	約 φ30×190(L)mm (キャップ 12 mm 含む)
質 量	約 0.36 kg (キャップ含む、ケーブルを除く)

<構成ブロック図>

■ 隔測距離が 100 m 以内の場合



■ 隔測距離が 100 m を超える場合



※ 破線部は本製品に含まれません

専用ケーブル

項目	内 容
芯 線	公称断面積：0.2 mm ² 、3 芯(赤と黒の 2 芯を使用) 赤色：+ (17~28 V DC) 黒色：- (GND)
外 気 圧 導 入 チ ュ ー ブ	材質：PE 内径：1.8 mm 外径：4.0 mm
シ ー ス 材 質	EP ゴム
シ ー ス 外 径	約 12 mm
補 強 線	ステンレスワイヤ 3 本 公称断面積：0.75 mm ²
質 量	約 196 g/m

*1：電源電圧と負荷抵抗の関係は、下式で規定されます。
負荷抵抗 (Ω) = 電源電圧 (V) × 50 - 600 以内
負荷抵抗値にはケーブルの抵抗値を含めてください。
(ケーブル抵抗値 = 0.2Ω/m)

*2：専用ケーブルは直射日光が当たらないように敷設してください。

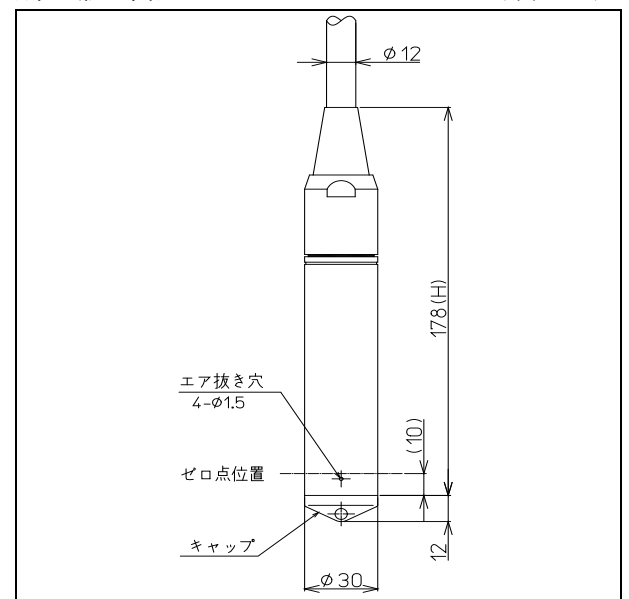
*3：延長ケーブル
推奨ケーブル：
シールド付ツイストペアケーブル
KPEV-SB 1.25 mm² × 2P 相当 古河電気工業(株)
仕様：芯線；公称断面積 0.2~2.0 mm²
外径；10.5~12.5 mm (M-458-40 屋外用端子盤
を使用した場合)

<参考> 導線断面積と適合発信器の隔測距離

導線断面積	1 m あたりの 導線抵抗	WW4301 形の 最大隔測距離(L2)
0.2 mm ²	0.1Ω	1,000 m
0.5 mm ²	0.04Ω	2,000 m

<外 形 図>

(単位：mm)



<使用上の注意>

- ・ 本製品は本来の用途以外で使用した場合のいかなる事故や損害についても責任を負いかねます。
- ・ 本書の記載内容はお断りなく変更することがありますのでご了承ください。
- ・ 本書で使用されている会社名・商品名は各社の登録商標または商標です。
- ・ 本書の各社の登録商標または商標には、(TM) マークや (R) マークは表示していません。
- ・ 本書は万全を期して作成しておりますが、万一誤記等お気づきの点がありましたら弊社までご連絡ください。