

WW4483 形せき式流量計発信器は、水深変化を半導体圧力センサで測定して、4~20 mA DC の電流信号に変換する 2 線式の発信器です。

専用ケーブルに内蔵された外気圧導入チューブを用いて、外気圧を発信器に導入し、外気圧の変動による測定誤差を補正します。

「せき」や「パーシャルフリューム」を用いて、流量を計測するための水位測定に使用できます。

<特長>

- 現場での保守が容易
- 耐雷器を内蔵
- 専用変換器（WW4486 または W4485）により流量を演算

<製品コード>

形名	基本コード	付加コード	製品名称
WW4483	-□□-□□		せき式流量計発信器
	-11		水位測定範囲:0~1 m
		-00	水底設置金具なし
		-10	水底設置金具付き
		/L005	センサケーブル長:5 m
		/L010	センサケーブル長:10 m
	/L015	センサケーブル長:15 m	
	/L020	センサケーブル長:20 m	

<付属品>

名称	付属数	部品番号
取扱説明書	1部	-----
エアフィルタ	1個	K5610VQ

<関連製品>

名称	部品番号
水底設置金具	K5610TU
せき式流量計変換器	WW4486
せき式流量計変換器	W4485
投込式水位計中継器	WW4382

<保守品>

名称	部品番号	仕様・備考
エアフィルタ	K5610VQ	乾燥剤入りケース
シリカゲル (*1)	K5611HP	乾燥剤 10 個入り

* 1: 1 回の交換に 4 個使用します。

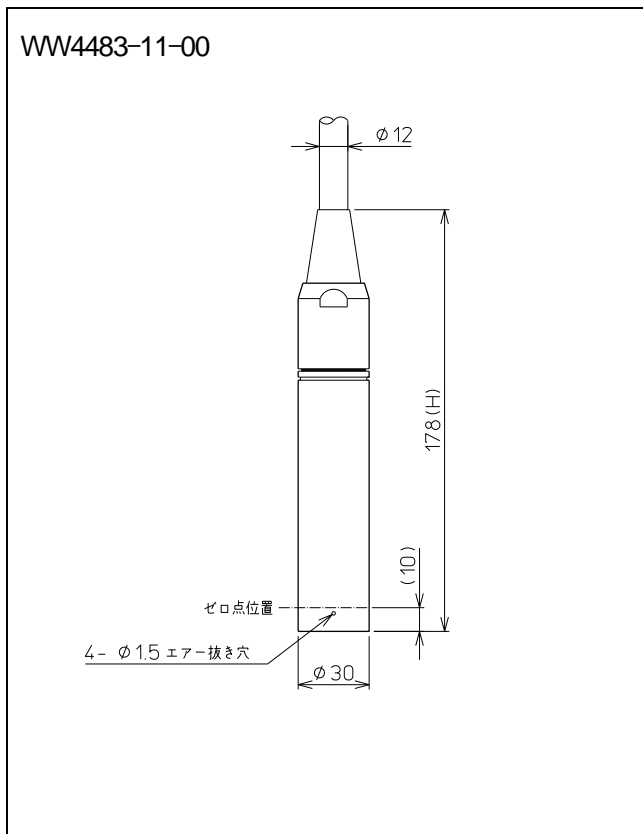


<仕様>

項目	内容
検出方式	半導体圧力センサ
用途	淡水用（設定比重 1.000）
適合変換器	WW4486 形せき式流量計変換器 W4485 形せき式流量計変換器
測定範囲	0~1 m
最大許容入力	200% of F.S.
精度	±0.1% of F.S.（直線性、ヒステリシス、繰り返し含む）空気圧試験 at 23°C
感度温度特性	±0.005% of F.S./°C
出力	アナログ； 4~20 mA DC 負荷抵抗； 250~600Ω
電源	17~28 V DC
使用環境	0~+50°C
取付	水底設置金具にて水底に設置
質量	本体； 350 g ケーブル； 196 g/m
材質	ボディ、ダイヤフラム； SUS316L ケーブル； EP ゴムシース
その他	外気圧導入チューブを内装

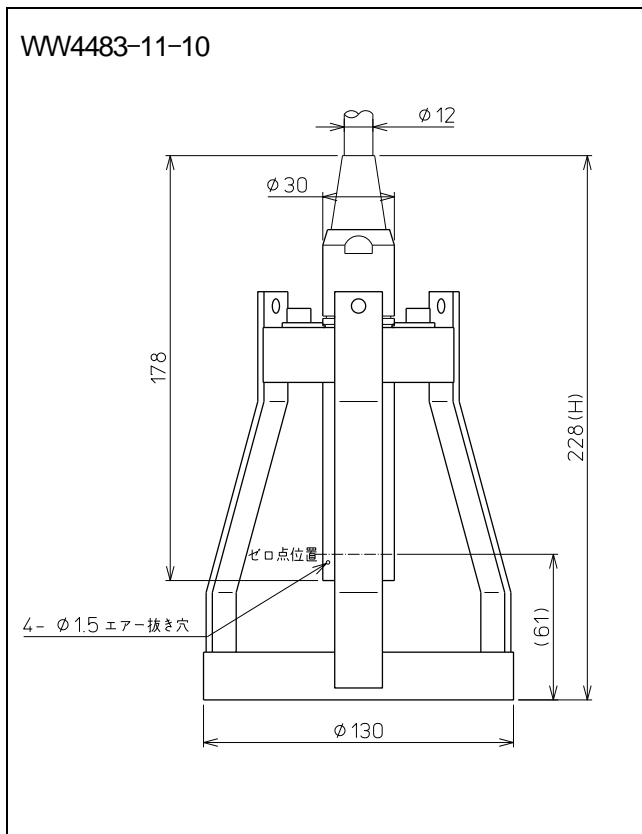
<外形図>

(単位: mm)



<外形図>

(単位: mm)



<ケーブルの心線色と入出力信号>

心線色	入出力信号
赤色	電源入力/信号出力 (+)
黒色	GND/信号出力 (-)

<使用上の注意>

- ・ 本製品は本来の用途以外で使用した場合のいかなる事故や損害についても責任を負いかねます。
- ・ 本書の記載内容はお断りなく変更することがありますのでご了承ください。
- ・ 本書で使用されている会社名・商品名は各社の登録商標または商標です。
- ・ 本書の各社の登録商標または商標には、(TM)マークや(R)マークは表示していません。
- ・ 本書は万全を期して作成しておりますが、万一誤記等お気づきの点がありましたら弊社までご連絡ください。