

W-021 形水研 62 型長期自記水位計は、河川・ダム の水位変化を長期間記録するために、旧建設省より研究補助金を受けて、旧建設省標準型として設計された自記水位計です。水位変動によって生じるフロートの上下動をプーリとギア機構により記録ペンに伝え、水位に追従させます。記録ペンは cm 用と m 用の 2 本があり、cm ペンは測定範囲に関係なく 100 cm スパンで往復記録をし、m ペンは m 単位の読み取りのための補助ペンです。

<特 長>

- 2 ペン・エンドレス記録方式なので、測定範囲に関係なく最小目盛 1 cm で読み取れます。
- 一般河川からダムまで、多方面の観測に対応できるように、測定範囲は 0~10 m・20 m・50 m および 100 m に応じられます。
- 隔測用機構の組み込みに対処できます。

<仕 様>

検 出 方 式 : フロート式
 測 定 範 囲 : 0~10 m、20 m、50 m、100 m (要指定)
 精 度 : ±1 cm 以内
 測 水 プ ー リ : 円周 1 m
 フ ロ ー ト 径 : 約 250 mm...-□□-□□
 約 400 mm...-□□-□3
 ウ ェ イ ト : 約 φ53 mm, 質量...約 1.5 kg
 記 録 方 式 : 2 ペン・直線書式
 記 録 ペ ン : カートリッジペン
 (1 本で約 6 か月連続記録可能)
 記 録 紙 : 巻き取り式
 有 効 記 録 幅 : 200 mm
 紙 送 り 速 度 : 6 mm/h または 18 mm/h (要指定)
 紙 送 り 動 力 源 : 水晶時計
 連 続 記 録 期 間 : 3 か月 (6 mm/h 送り) または
 1 か月 (18 mm/h 送り)
 時 計 用 電 源 : ①電池内蔵式...DC6V (単 1 乾電池 4 個を内蔵)
 ②電池外付式...DC6V または 12V を外部より供給
 使 用 環 境 : -10~+40°C、90%r.h. 以下
 (ただし、結露しないこと)
 塗 色 : ライトトープ (マンセル 1.1Y6.2/0.9 相当)
 外 形 寸 法 : 約 553 (W) × 375 (H) × 332 (D) mm
 (プーリ含む)
 質 量 : 約 18 kg

注) 汽水域では腐食する可能性があるため、ご使用を避けてください。やむを得ず使用する場合には、フロート・ウェイト・測水ワイヤの状態を確認しながら、定期的に変換してください。



<W-021-□□-□3 形の仕様 (AD 変換器内蔵) >

出 力 : デジタル信号
 BCD4 桁 (P・8・4・2・1) ; 20 ビット
 B u s y ; 1 ビット
 出力形式 ; 無電圧マーク接点パラレル
 接点容量 ; 許容電圧 Max 100 V DC
 許容電流 ; Max 0.5 A
 許容電力 ; Max 10 W (抵抗負荷)
 接触抵抗 ; 20 Ω 以内 (保護抵抗含む)
 接 続 : キヤノンプラグ 24 極
 本 体 側 ; MS3102E24-28P
 ケーブル側 ; MS3106E24-28S
 質 量 : 約 19.5 kg

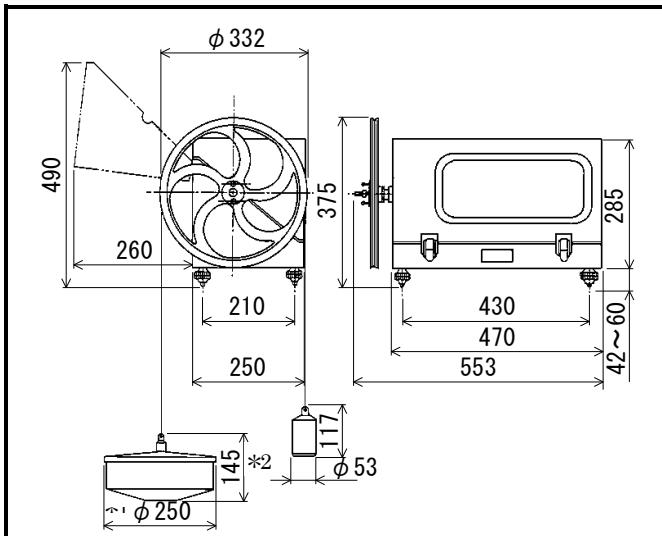
注) BCD・Busy 信号はチャタリングが発生します。

<製品コード>

製品コード	製 品 名 称
W-021-□□-□□	水研 62 型長期自記水位計
0	測 定 範 囲 : 0~10 m
2	" : 0~20 m
3	" : 0~50 m
4	" : 0~100 m
0	記 録 期 間 : 3 か月 (紙送り速度 6 mm/h)
1	" : 1 か月 (紙送り速度 18 mm/h)
6	時 計 用 電 源 : 電池内蔵式
7	" : 電池外付式
0	内 蔵 機 能 : なし
3	" : A/D 変換器内蔵

<外形図>

(単位: mm)



W-021-□□-□3は、*1がφ400、*2が125

<構成部品>

名称	数量	部品番号
記録計本体	1台	-----
測水プーリ	-□□-□0	P-011-10
	-□□-□3(玉付用)	P-011-18
フロート	φ250 mm...-□□-□0	P-031-21
	φ400 mm...-□□-□3	P-031-23
カウンタウェイト (φ53 mm、約 1.5 kg)	1個	P-032-21
ワイヤ止め金具	2個	P-021-41
時計用電源 (仕様により内容変更)	下表参照	

名称	数量		部品番号
	電池内蔵式	電池外付式	
電池収納木箱	---	1個	N010-00030
電池収納木箱内ケーブル	---	1本	N010-00025
外付電池用接続ケーブル	---	1本	W021-66603
バッテリー	単1乾電池	4個	C361-00004
	平角五号乾電池	---	2個

<付属品>

名称	付属数		部品番号
	-□□-□0	-□□-□3	
測水ワイヤ (測定範囲の2倍の長さ)	1本	---	P-021-10
	---	1本(玉付)	P-021-18
アイドルギア逆転ユニット (仕様により内容変更)	1個 (下表参照)		
記録紙 (仕様により内容変更)	1年分 (下表参照)		
カートリッジペン (赤、緑各2個入り)	1袋		N-015-11
ドライバ	1本		C376-10005
六角棒スパナ	1本		C376-60015
付属品箱	1個		C376-70001
デジタル信号出力コネクタ	---	1個	-----
取扱説明書	1部		-----

アイドルギア逆転ユニット

名称	サブコード別付属数				部品番号
	測定範囲				
	-0□	-2□	-3□	-4□	
アイドルギア逆転ユニット (10m用)	1個	---	---	---	W021-63120
アイドルギア逆転ユニット (20m用)	---	1個	---	---	W021-63220
アイドルギア逆転ユニット (50m用)	---	---	1個	---	W021-63320
アイドルギア逆転ユニット (100m用)	---	---	---	1個	W021-63420

注) アイドルギア逆転ユニットは、ペン動作のみ有効であり、A/D変換器の動作は逆転されません。
A/D変換器を逆転する必要がある場合は、販売店または弊社営業員にお問い合わせください。

記録紙

名称	サブコード (W-021-□□) 別付属数								部品番号
	00	01	20	21	30	31	40	41	
201	4	--	--	--	--	--	--	--	S-115
201-20	--	--	4	--	--	--	--	--	S-116
201-6-50	--	--	--	--	4	--	--	--	S-117
201-100	--	--	--	--	--	--	4	--	S-118
201-18	--	12	--	--	--	--	--	--	S-119
201-18-20	--	--	--	12	--	--	--	--	S-120
S201-18-050R	--	--	--	--	--	12	--	--	S-121
S201-100-18	--	--	--	--	--	--	--	12	S-262

<関連製品>

製品コード	製品名称	備考
P-011-18	玉付測水プーリ	波の多い場所・高水位変化用
P-021-18	玉付測水ワイヤ	

<使用上の注意>

- ・ 本製品は本来の用途以外で使用した場合のいかなる事故や損害についても責任を負いかねます。
- ・ 本書の記載内容はお断りなく変更することがありますのでご了承ください。
- ・ 本書で使用されている会社名・商品名は各社の登録商標または商標です。
- ・ 本書の各社の登録商標または商標には、(TM)マークや(R)マークは表示していません。
- ・ 本書は万全を期して作成しておりますが、万一誤記等お気づきの点がありましたら弊社までご連絡ください。