

WW6011 形 IoT 水圧式水位計は、半導体圧力センサで測定した水深の変化の値をシリアル信号に変換し、電源に重畳して 2 線式で伝送する水位計発信器です。

専用ケーブルに内蔵した外気圧導入チューブを用いて大気圧を導入しているため、大気圧の影響を受けない水位測定が可能です。また水位値をシリアル信号で出力するため、省電力での水位測定が可能です。

<特長>

- 圧力検出部分に次世代の単結晶素子を用いた振動式センサを搭載し、精度と信頼性を向上
- 外気圧導入チューブを内蔵した専用ケーブルを使用し、測定誤差を軽減
- 受圧部の最大許容入力のパフォーマンスが向上し、より凍結に強い構造に
- 受圧部を腐食から保護するペロフラムの装着が可能
- 専用ケーブルは 1,000N の荷重に耐える強度で、吊りワイヤを用いずに吊り下げ可能。また、専用ケーブルでの吊り下げが困難な設置場所では、吊りワイヤを用いた吊り下げも可能。
- WM6001 形 IoT ステーションと組み合わせて、クラウドサーバへ水位値の送信が可能

<構成部品>

名称	数量	仕様・備考
IoT 水圧式水位計本体	1 台	-----
付属品	1 式	-----

<付属品>

名称	付属数	部品番号
取扱説明書	1 部	-----
端末処理部品	1 式	K5642LQ
エアフィルタ	1 個	K5610VQ

<保守品>

名称	部品番号	仕様・備考
エアフィルタ	K5610VQ	乾燥剤入りケース
シリカゲル (*1)	K5611HP	乾燥剤 10 個入り

*1: 1 回の交換に 4 個使用します。



<製品コード>

形名	基本仕様コード	付加仕様コード	仕様等
WW6011	-□□-□□		IoT 水圧式水位計
	-10		測定範囲 : 0~10 m
	-20		" : 0~20 m
		-1	ペロフラム : なし
		-2	" : 付き
		S	材質 : SUS316L
		T	" : チタン*1
	/L□□□		センサケーブル長 L001~L010 : 1~10 m、 1 m 単位で長さを指定 L015 : 15 m L020~L100 : 20~100 m、 10 m 単位で長さを指定

*1: ペロフラム付きの場合に選択可能

<関連製品>

名称	部品番号	仕様・備考
IoT ステーション	WM6001	-----
吊りワイヤ	C588-30007	材質 : SUS316
吊りワイヤ固定金具*1	K5610SS	-----
土木安定シート	W446-00099	保護用合成繊維
土木安定シート用束線材	C373-02030	束線バンド

*1: 吊りワイヤを固定する金具です。吊りワイヤと併せてご指定ください。

<仕 様>

項 目	内 容
検 出 方 式	半導体センサによる水圧検出方式
測 定 範 囲	-10-□□; 0~10 m -20-□□; 0~20 m
精 度	-10-□□; ±10 mm -20-□□; ±20 mm ※空気圧試験 23°Cにおいて
最大許容入力	4 MPa (水深 400 m 相当の圧力)
インターフェース	シリアル通信 (当社専用プロトコル)
構 造	JIS C 0920 70 m 水中形
隔 測 距 離	本製品と WM6001 形 IoT ステーション間 最大 100 m
絶 縁 抵 抗	100 V DC、20 MΩ
耐 雷	電源とボディ間 10 kV
動 作 温 度	-10~60°C
使 用 環 境	-30~60°C*1
材 質	ボディ; -□□-□S ... SUS316L -□□-2T ... チタン ダイヤフラム; ニッケル合金 ベロフラム; -□□-2□...フッ素ゴム 圧力伝達液; -□□-2□... ナイブライン NFP (プロ ピレングリコール)
外 形 寸 法	-□□-1S; φ60×200 (H) mm -□□-2□; φ90×218 (H) mm
質 量	-□□-1S; 約 2.2 kg (ケーブル含まず) -□□-2S; 約 2.6 kg (ケーブル含まず) -□□-2T; 約 1.8 kg (ケーブル含まず)

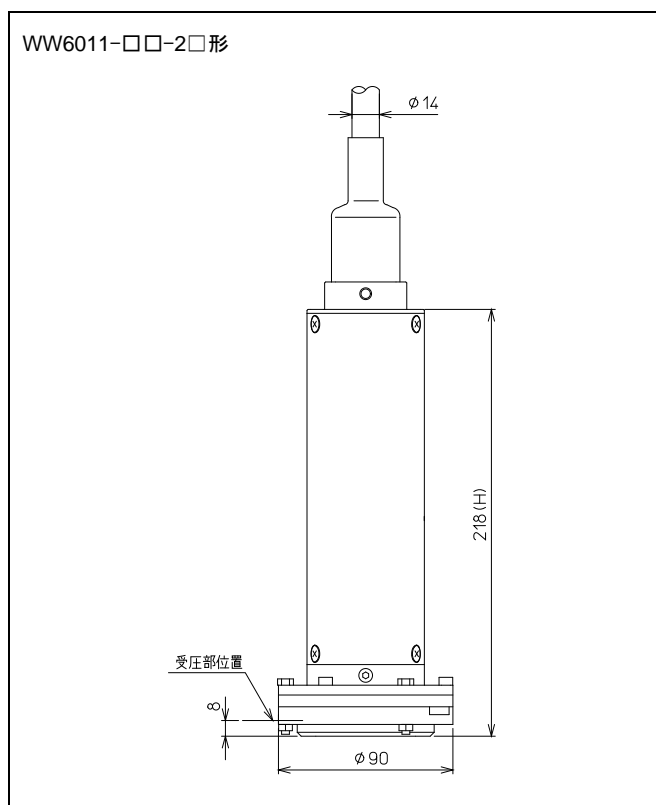
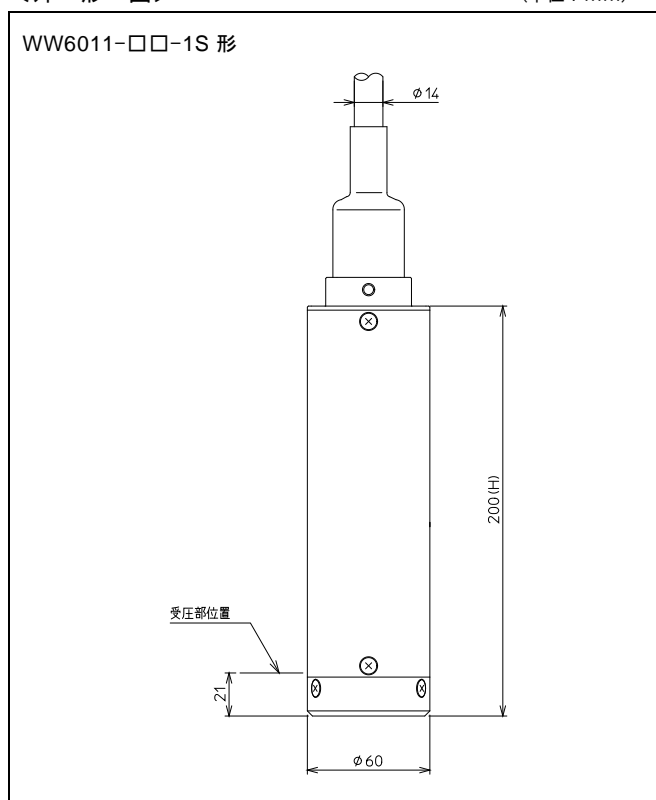
*1: 動作温度範囲外での動作を保証するものではありません。

<構 成 例>



<外 形 図>

(単位: mm)



<使用上の注意>

- ・ 本製品は本来の用途以外で使用した場合のいかなる事故や損害についても責任を負いかねます。
- ・ 本書の記載内容はお断りなく変更することがありますのでご了承ください。
- ・ 本書で使用されている会社名・商品名は各社の登録商標または商標です。
- ・ 本書の各社の登録商標または商標には、(TM) マークや (R) マークは表示していません。
- ・ 本書は万全を期して作成しておりますが、万一誤記等お気づきの点がありましたら弊社までご連絡ください。