

ジャイロコンパス CMZ900 シリーズ



システム構成

CMZ 900シリーズには、機能性、信号の出力数、冗長化へのご要求に応じて3種類のタイプがあります。

- ・CMZ 900B2 : 船橋が狭い、小さい船に適したシステム
- ・CMZ 900S : 豊富な出力回路を備えた、一般商船向けのシステム
- ・CMZ 900D : 二重化したシステムで、信頼性が更に向上

各タイプの基本構成は下図のとおりです。信号出力の増設など、システムの能力を拡張するために各種オプション装置が用意されています。また、レピータコンパスやコースレコーダなどをシステムの一部として納入できます。

マスターコンパス(MKM 026/029)は、24VDC電源で作動します。船内バッテリーによる電源バックアップが容易で、交流電源の停電中もすべての信号が出力されます。シリアルデータ出力IEC 61162-1と-2(高速通信)を選択使用できます。このシリアルデータ出力には、方位とターンレート(ROT)の情報が含まれます。

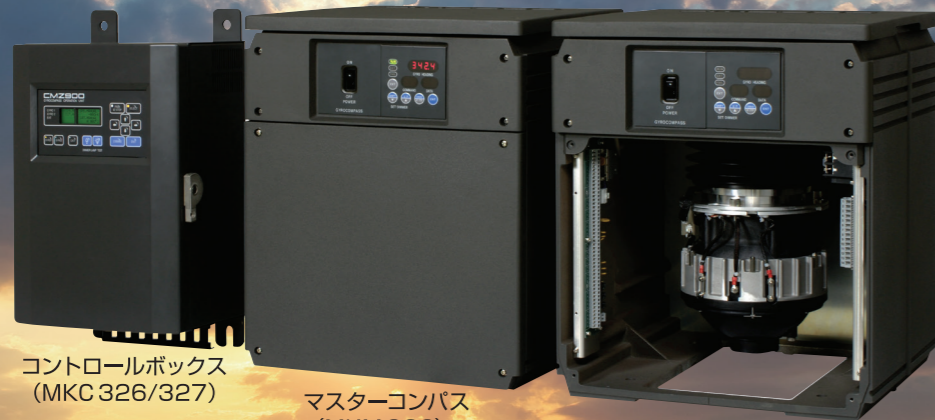


転輪球
(MKT 007)
注: マスターコンパスに内蔵

長寿命、高信頼性を追求した ジャイロコンパス CMZ900 シリーズ

ジャイロコンパスは高速回転体の特性を利用して地球自転を検出し、船首方位を高精度に発信するほか船内各所に表示します。

CMZ 900 シリーズは、国際海事機関(IMO)のジャイロコンパス規格 決議 A.424(XI) やISO 8728 にもとづく型式承認試験に合格しています。



コントロールボックス
(MKC 326/327)

マスターコンパス
(MKM 026)

特長

- ・モジュール設計です。マスターコンパスとコントロールボックスをオートパイロットスタンドに組み込み、省スペース化が図れます。
- ・手動および自動速度誤差修正
- ・外部方位センサーを接続して、方位信号のバックアップ出力ができます。
- ・高速シリアル通信出力 (IEC 61162-2) を標準装備
- ・高粘性油による速度ダンピング効果で防振機構の特性を強化したため、荒天に遭遇した際の衝撃(波との衝突)や振動を格段に緩和し、ジャイロコンパスの性能を確実に維持します。
- ・コンテナを小形軽量化。急激な変針でも遅れなくスムーズに追従します。
- ・メンテナンスの容易化、メンテナンス間隔の長期化

転輪球の球殻(下半球)と電極に純チタンを採用。コンテナ内部が永く清浄に保たれ、メンテナンス間隔が長期化します。

コンテナを下部で分割して、転輪球の交換作業が容易になりました。

非常時には船の乗員が転輪球を交換できます。



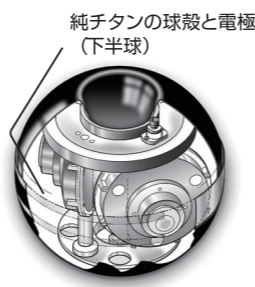
転輪球の交換作業

性能仕様

- ・指北精度: 静的状態: $\pm 0.25^\circ \times \text{sec Lat.}$
動的状態: $\pm 0.7^\circ \times \text{sec Lat.}$
- ・静定時間: 5時間以内(実用2時間以内)
- ・追従精度: 0.1° 以下
- ・最大追従速度: $30^\circ / \text{sec}$
- ・許容動揺角(ピッチ角、ロール角): $\pm 40^\circ$
- ・許容環境温度:
運転状態: -10°C から $+55^\circ \text{C}$



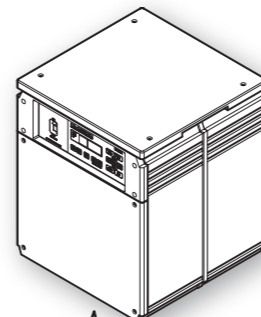
防振機構(上部)とコンテナ(下部)



転輪球(MKT 007)

CMZ900B2 タイプ

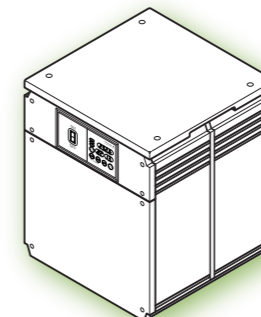
マスターコンパス (MKM 029)



- ・ブザーストップ
- ・外部方位
(IEC 61162-1)

CMZ 900S タイプ

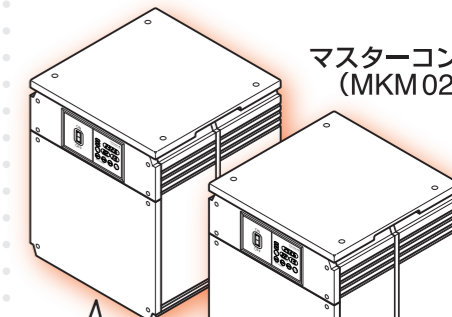
マスターコンパス (MKM 026)



- ・レピータコンパス
- ・ステッパ
- ・シリアルデータ
(IEC 61162-1/2)
- ・アナログ信号
(ターンレート、
コースレコーダ)
- ・警報

CMZ 900D タイプ

マスターコンパス (MKM 026)



マスターコンパス (MKM 026)

- ・シリアルデータ
(IEC 61162-1/2)
- ・アナログ信号
(ターンレート、
コースレコーダ)

ACアダプタ (MKS 070)

- ・電源
- ・100/110/115/220 VAC
50/60Hz 単相
- ・24 VDC (バックアップ用)

コントロールボックス (MKC 326)

- ・ブザーストップ
- ・外部方位
(IEC 61162-1)
- ・船速と緯度
注: 速度誤差修正用
(IEC 61162-1)

コントロールボックス (MKC 327)

- ・レピータコンパス
- ・ステッパ (オプション)
- ・シリアルデータ
(IEC 61162-1/2)
- ・アナログ信号
(ターンレート、
コースレコーダ)
- ・ステータス信号と警報

C. オペレーションユニット (MKR 040)

注: MKM029内蔵

- ・電源
- ・100/110/115/220 VAC
50/60Hz 単相
- ・24 VDC (バックアップ用)

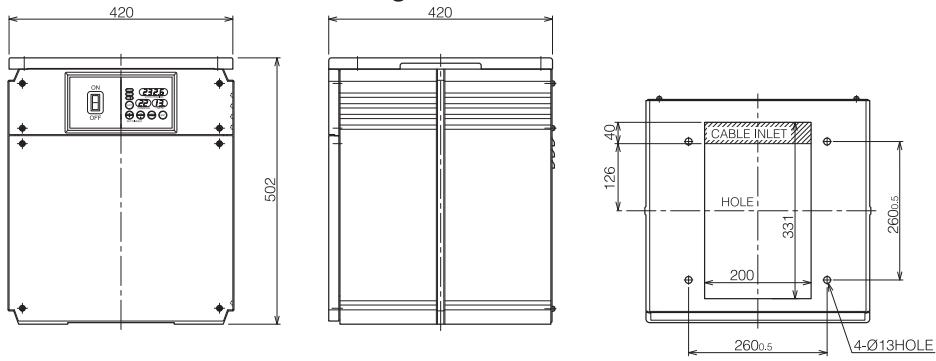
- ・電源
- ・100/110/115/220 VAC
50/60Hz 単相
- ・24 VDC (バックアップ用)

デュアル AC アダプタ (MKS 071)

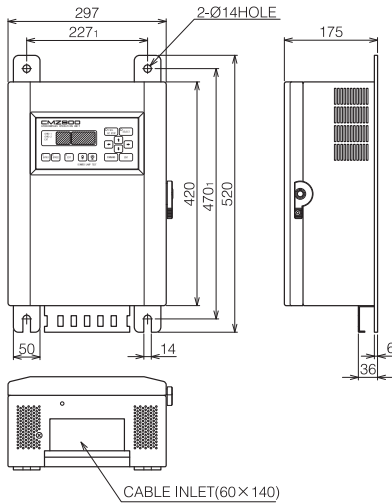
MED証書を必要としない場合はCMZ900Bを引き続きご使用頂けます。

外形図

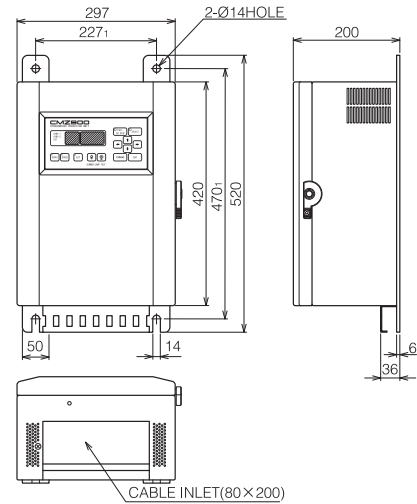
マスターコンパス
(MKM 026) 質量: 43 kg



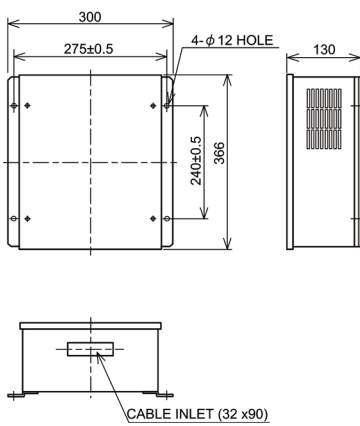
コントロールボックス
(MKC 326) 質量: 17 kg



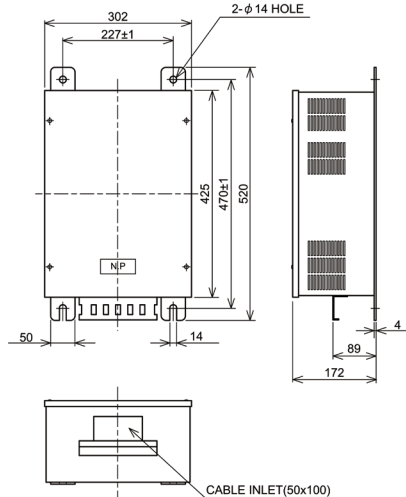
コントロールボックス
(MKC 327) 質量: 16 kg



ACアダプタ
(MKS 070) 質量: 10.5 kg



デュアルACアダプタ
(MKS 071) 質量: 20 kg



単位: mm
埋込形のコントロールボックスやデュアル AC アダプタもあります。

注意 ご使用になる前に「取扱説明書」を必ずお読みください。

株式会社 YDKテクノロジーズ

URL : <https://www.ydktechs.co.jp>

- 第3営業本部 〒151-0051 東京都渋谷区千駄ヶ谷5-23-13 南新宿星野ビル 2F
 船用営業部 TEL (03) 3225-5382 FAX (03) 3225-5316
 海外営業部 TEL (03) 3225-5383 FAX (03) 3225-5316
 サービス部 TEL (03) 3225-5392,5394 FAX (03) 3225-5316
- 関西支店 〒541-0044 大阪府大阪市中央区伏見町2-1-1 三井住友銀行高麗橋ビル 7F
 TEL (06) 4706-8027 FAX (06) 4706-8028
- 今治営業所 〒794-0024 愛媛県今治市共栄町2-2-1 しまなみビルディング3F
 TEL (0898) 22-4559 FAX (0898) 33-2005
- 長崎営業所 〒850-0051 長崎県長崎市西坂町2丁目3番地 長崎駅前第一生命ビルディング 8階
 TEL (095) 826-5552 FAX (095) 826-5553

お問い合わせは