

E-736 形温度計感部は、白金測温抵抗体を用いて温度変化に伴う抵抗値の変化を検出する、隔測用気温計感部です。

<特長>

- 高精度（JIS A 級）の気温計感部です。
- 保守・取り扱いが容易です。
- 防水構造で、保護管に SUS を使用した長寿命設計です。
- 検出部は白金測温抵抗体を使用しており、経年変化が少なく、応答性に優れています。

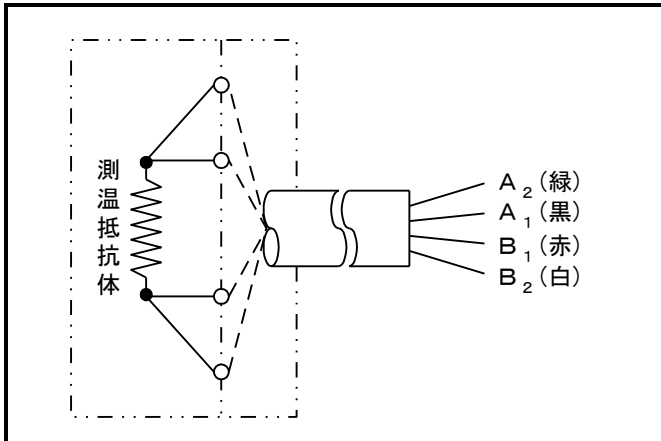
<仕様>

検出方式 : 白金測温抵抗体
 測定範囲 : $-50 \sim +100^{\circ}\text{C}$
 精度 : JIS A 級, $\pm (0.15 + 0.002 |t|)^{\circ}\text{C}$ 以内
 ※ $|t|$ は、温度の絶対値
 抵抗体 : JIS Pt100 Ω (0°C のとき)、4 線式
 保護管材質 : SUS 304
 処理 (塗色) : ステンレス素地
 外形寸法 : 本体 ; 約 $\phi 12 \times 190$ (L) mm
 ケーブル ; 約 $\phi 6.5 \times 400$ (L) mm
 質量 : 約 0.1kg (ケーブル含む)
 ○ 地温計・水温計として用いる場合に、延長ケーブルとの接続部は防水処理を施す必要があります。

気象庁型式証明第 93505 号

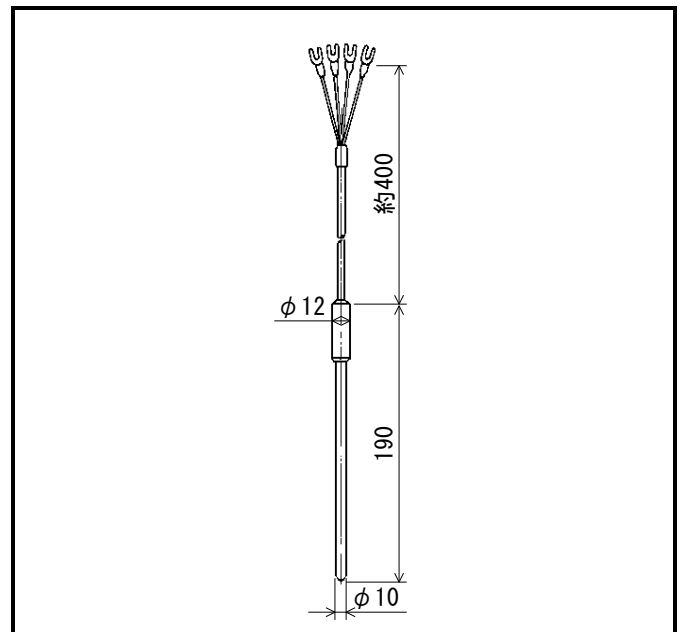


<端子図>



<外形寸法図>

(単位 : mm)



<付属品>

名称	付属数	部品番号
取扱説明書	1 部	-----

<抵抗値表>

温度 ($^{\circ}\text{C}$)	-50	-40	-30	-20	-10	0	+10	+20	+30	+40	+50
抵抗値 (Ω)	80.31	84.27	88.22	92.16	96.09	100.00	103.90	107.79	111.67	115.54	119.40

<使用上の注意>

- ・ 本製品は本来の用途以外で使用した場合のいかなる事故や損害についても責任を負いかねます。
- ・ 本書の記載内容はお断りなく変更することがありますのでご了承ください。
- ・ 本書で使用されている会社名・商品名は各社の登録商標または商標です。
- ・ 本書の各社の登録商標または商標には、(TM) マークや (R) マークは表示していません。
- ・ 本書は万全を期して作成しておりますが、万一誤記等お気づきの点がありましたら弊社までご連絡ください。