

WB0015

雨量計感部

転倒ます型の隔測用雨量計感部



「ろ水器」に二重構造採用

ゴミ詰まりによる観測誤差を防ぎます。

メンテナンス性の向上

設置や保守点検が容易な部位配置です。

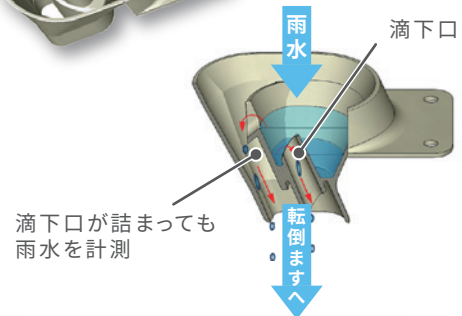
排水口に凍結防止対策実施

排水口部にヒータを装備し、雨水の凍結を防止します。

耐久性向上

外筒と脚は耐久性の高いステンレス製です。

二重構造でゴミ詰まりによる観測誤差を防ぎます



製品コード

形名	基本仕様コード	付加コード	仕様等
WB0015	-□□□□ -□□ -□□□		雨量計感部
	-05		1 転倒雨量；0.5 mm
	-10		1 転倒雨量；1.0 mm
	S1		接点出力数；1 接点出力 (無電圧メーク接点)
	S2		接点出力数；2 接点出力 (無電圧メーク接点)
	-NN		ヒータなし
	-HH		上下ヒータ付き
	-UH		上部ヒータ付き
	-JNN		標準
	/NF		風圧除け
	/WKB21		検定 (型式証明)
	/NCA		計量部のみ (型式取得製品 の再検定時限定)

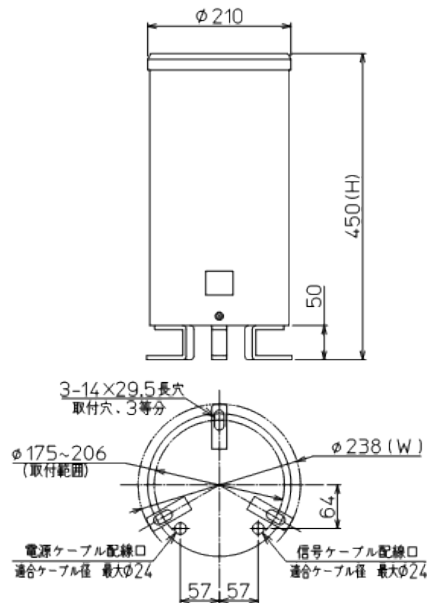
基本仕様

共通仕様	
検出方式	転倒ます式
受水口径	200 mm
1 転倒雨量	0.5 mm または 1.0 mm
測定精度	0.5 mm 計用 雨量が 20 mm 以下のとき ... ±0.5 mm 以内 雨量が 20 mm を超えるとき ... ±3%以内
	1.0 mm 計用 雨量が 40 mm 以下のとき ... ±1.0 mm 以内 雨量が 40 mm を超えるとき ... ±3%以内
接点出力信号	無電圧メーク接点信号 接点出力数：1 接点または 2 接点出力 接点容量：30 V DC、0.5 A (抵抗負荷) ※主接点、副接点ともに避雷素子付き
ろ水器	2 重構造によるゴミ詰まり防止機能付き
絶縁抵抗	500 V DC、10MΩ 以上
使用环境温度	5 ~ 50℃
保管温度	-30 ~ 60℃
主要部材質	感部本体；SUS304
	風圧除け；耐食アルミ合金 (アルマイト処理)
外形寸法	感部本体；約φ 238 (W) ×450 (H) mm
	風圧除け；約φ 503 (W) ×450 (H) mm
質量	感部本体；約 4.4 kg
	風圧除け；約 3.3 kg

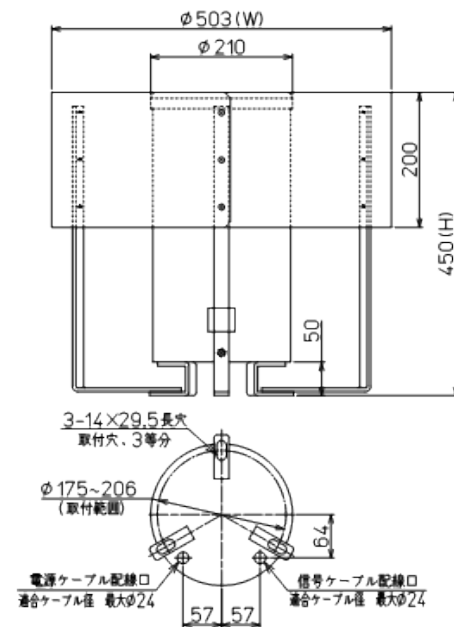
ヒータ付用追加仕様	
温度調節器設定温度	20℃
温度ヒューズ	溶断温度；98℃、定格電流；10 A
耐電圧	1000 V AC、1 分間
使用环境温度	上下ヒータ付；-10 ~ 50℃
	上部ヒータ付；0 ~ 50℃
電源	100 V AC±10%、50 / 60 Hz
最大消費電力	上下ヒータ付；約 120 W
	上部ヒータ付；約 100 W
質量	約 5.2 kg

外形図 (単位：mm)

風圧除けなし



／NF形 風圧除けあり



<使用上の注意>

- 本製品は本来の用途以外で使用した場合のいかなる事故や損害についても責任を負いかねます。
- 本書の記載内容はお断りなく変更することがありますのでご了承ください。
- 本書で使用されている会社名・商品名は各社の登録商標または商標です。
- 本書の各社の登録商標または商標には、(TM) マークや (R) マークは表示していません。
- 本書は万全を期して作成しておりますが、万一誤記等お気づきの点がありましたら弊社までご連絡ください。



自然を計り、自然と共存し、
技術と創造で人々の安全な暮らしに貢献します

当社は、1852 年に中村浅吉測量器械舗として創業し、中浅測器、横河ウェザック、横河電子機器、YDK テクノロジーズと社名変更を経て、気象・水文観測機器の開発・製造・販売を行ってまいりました。
今後も事業理念をもとに、社会的使命を果たせるよう尽力してまいります。

株式会社 YDKテクノロジーズ
(旧：横河電子機器株式会社)

<https://www.ydktechs.co.jp/>



■本社 第2営業本部
〒151-0051 東京都渋谷区千駄ヶ谷 5-23-13
TEL：03-3225-5364 FAX：03-3225-5314

■関西支店
〒541-0044 大阪府大阪市中央区伏見町 2-1-1
三井住友銀行高麗橋ビル 7F
TEL：06-4706-8026 FAX：06-4706-8028

■神奈川営業所・カスタマーセンター
〒257-8502 神奈川県秦野市曾屋 500
神奈川営業所 TEL：0463-57-4543 FAX：0463-84-8799
カスタマーセンター TEL：0463-57-5055 FAX：0463-84-8799