

WB0015 形雨量計感部は、転倒ます型の隔測用雨量計感部です。受水口に入る雨水の一定量 (0.5 mm または 1.0 mm) ごとに、転倒ますが転倒し、その転倒動作をリードスイッチで検出し、接点パルス信号を出力します。寒冷地用として、雨水の凍結を防止するためのヒータを内蔵した機種も用意しています。

### <特 長>

- 隔測用雨量計感部の標準タイプです。
- 各種測定器・記録器と組み合わせて使用できます。
- 寒冷地用としてヒータを組み込んだ製品もあります。
- ろ水器の2重構造により、ゴミ詰まりによる観測誤差を防ぎます。



### <製品コード>

製品コード	付加コード	製品名称
WB0015-□□□□-□□-□□□		雨量計感部
-05		1 転倒雨量 : 1 転倒 0.5 mm
-10		1 転倒雨量 : 1 転倒 1.0 mm
S1		接点出力数 : 1 接点出力 (無電圧メーク接点)
S2		接点出力数 : 2 接点出力 (無電圧メーク接点)
-NN		ヒータ : ヒータ無し
-HH		上下ヒータ付き
-UH		上部ヒータ付き
-JNN		標準
	/NF	風圧除け
	/WKB21	検定 (型式証明)
	/NCA	計量部のみ (型式取得製品の再検定時限定)

### <型式証明品の製品コードと型式の関係>

製品コード	型式	型式証明番号
WB0015-05□-□□-□□□/WKB21	K5606QG	09501
WB0015-10□-□□-□□□/WKB21	K5606QJ	09502

### <構 成 品>

製品名称	数 量
雨量計感部本体	1 台
風圧除け ( /NF 形の場合のみ)	1 式

### <付 属 品>

名 称	付 属 数
排水筒フィルタ	2 個
取扱説明書	1 部

<仕様>

共通仕様

- 検出方式 : 転倒ます式  
 受水口径 : 200mm  
 1 転倒雨量 : 0.5mm または 1.0mm (注文時指示事項)  
 測定精度 :  
 0.5 mm 計用 : 20 mm 以下の雨量のとき...±0.5 mm 以内  
 20 mm を超える雨量のとき...±3%以内  
 1.0 mm 計用 : 40mm 以下の雨量のとき...±1.0 mm 以内  
 40mm を超える雨量のとき...±3%以内  
 \* 測定精度は、気象測器検定規則に準拠
- 接点出力信号 : 無電圧メーク接点信号  
 (主接点, 副接点) (接点出力数選択は、注文時指示事項)  
 接点時間 ; 主接点 0.10~0.15 秒  
 副接点 0.10~0.24 秒  
 接点容量 ; DC30V, 0.5A (抵抗負荷)  
 接点出力数 ; 1 接点出力 (主接点) または 2 接点出力 (主接点, 副接点)  
 ※主接点、副接点ともに避雷素子付き
- ろ水器 : 2重構造によるゴミ詰まり防止機能付き  
 絶縁抵抗 : 500 V DC、10 MΩ 以上  
 使用环境温度 : 5~50°C  
 保管温度 : -30~+60°C  
 主要部材質 : SUS304  
 /NF 形用風圧除け ;  
 耐食アルミ合金 (アルマイト処理)
- 外形寸法 : 感部本体 ; 約 φ238 (W) × 450 (H) mm  
 /NF 形用風圧除け ;  
 約 φ503 (W) × 450 (H) mm
- 質量 : 感部本体 ; 約 4.4 kg  
 /NF 形用風圧除け ; 約 3.3 kg

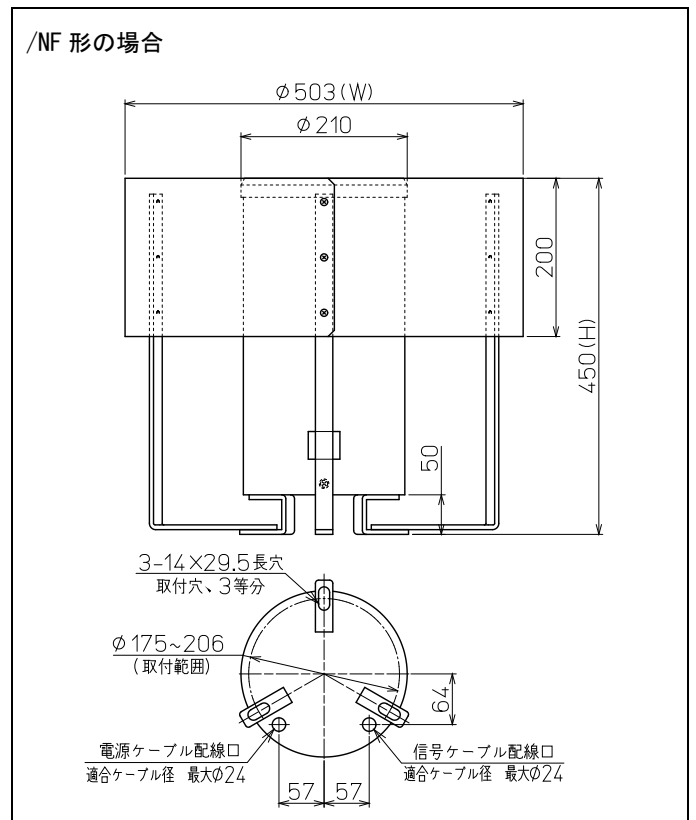
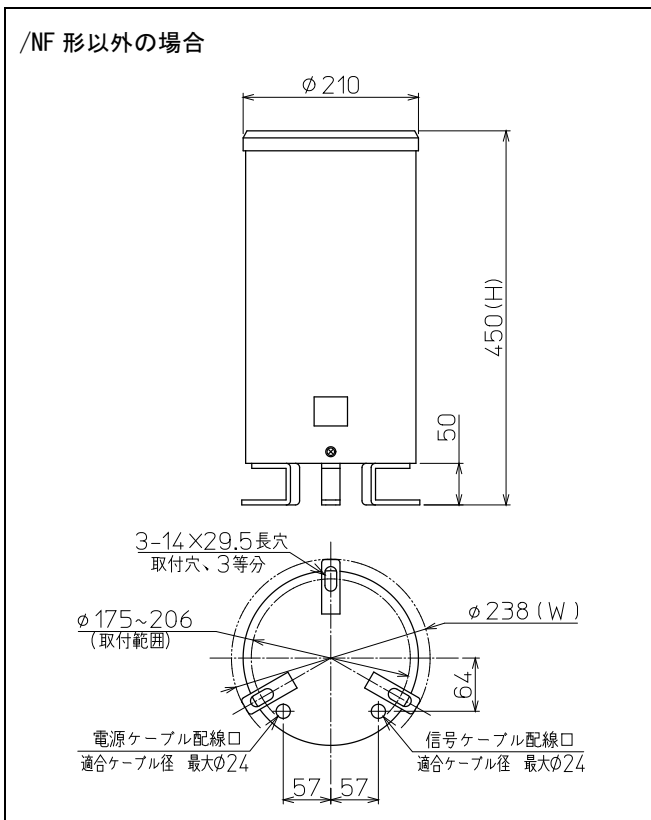
※ 本製品を塩害の影響地域に設置した場合、腐食が発生することがあります。腐食の進行を遅らせる効果のあるクリア塗装を施した仕様も準備しています。弊社営業員にご相談ください。

ヒータ付用追加仕様

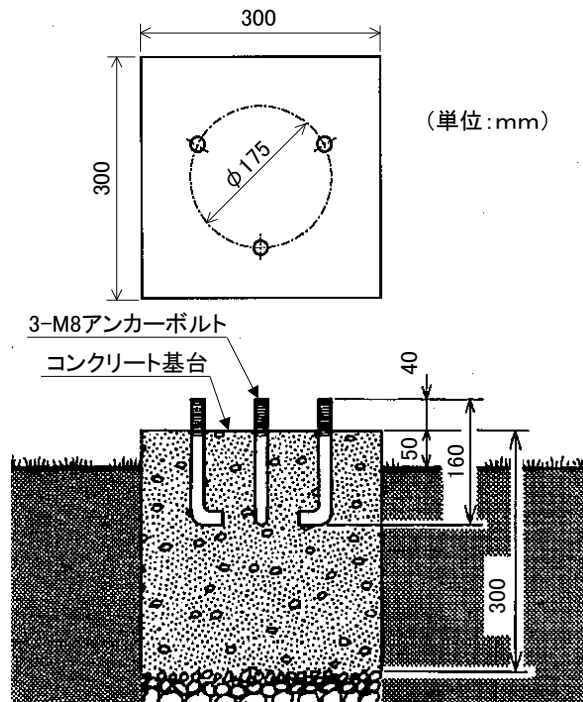
- 温度調節器設定温度 : -HH、-UH ; 20°C  
 温度ヒューズ : 溶断温度 ; 98°C、定格電流 ; 10 A  
 耐電圧 : 1000 V AC, 1 分間  
 ただし避雷素子を外した状態  
 使用环境温度 : -HH ; -10~+50°C  
 -UH ; 0~+50°C  
 電源 : 100 V AC±10%, 50/60 Hz  
 最大消費電力 : -HH ; 120W (AC100V のとき)  
 上部にメルクラッド® 抵抗器 50W × 2  
 下部左右排水口に巻線抵抗器 8.3W × 2  
 -UH ; 100W (AC100V のとき)  
 上部にメルクラッド® 抵抗器 50W × 2  
 ※各ヒータの抵抗値許容誤差±5%  
 平均消費電力 : -HH ; 49 W 环境温度-10°Cのときの  
 平均消費電力 (恒温槽試験による)  
 -UH ; 30 W 环境温度 0°Cのときの  
 平均消費電力 (恒温槽試験による)
- 質量 : 約 5.2 kg

<外形図>

(単位 : mm)



<基台例>



<使用上の注意>

- ・ 本製品は本来の用途以外で使用した場合のいかなる事故や損害についても責任を負いかねます。
- ・ 本書の記載内容はお断りなく変更することがありますのでご了承ください。
- ・ 本書で使用されている会社名・商品名は各社の登録商標または商標です。
- ・ 本書の各社の登録商標または商標には、(TM) マークや (R) マークは表示していません。
- ・ 本書は万全を期して作成しておりますが、万一誤記等お気づきの点がありましたら弊社までご連絡ください。