

B-071 形いっ水式雨雪量計は、転倒ます型の構造を主体としてますが、従来の方法と異なり受水部にはほぼ 10°C に保持したオイルを満し、降雪を溶かして水にし、いっ水孔よりいっ水させます。いっ水した水量を転倒ますで計量して 0.5 mm、または 1 mm ごとに接点信号を出力します。横風の影響がある場合は風圧よけを取り付けて、雪の捕捉率を高めることができます。

### <特長>

- 蒸発や風の影響を防ぐ工夫をした捕捉率の高い雨雪量計です。
- 雨量と雪量の観測ができます。
- 隔測用センサーとして、いろいろなシステムアップができます。

### <仕様>

方式 : いっ水式転倒ます方式  
 受水口径 : 200 mm  
 一転倒雨量 : 0.5 mm または 1.0 mm (注文時指示事項)  
 測定精度 :  
 0.5 mm 計用 : 20 mm 以下の雨量のとき...±0.5 mm 以内  
 20 mm を超える雨量のとき...±3%以内  
 1.0 mm 計用 : 40 mm 以下の雨量のとき...±1.0 mm 以内  
 40 mm を超える雨量のとき...±3%以内  
 \*測定精度は、気象測器検定指針に準拠  
 接点出力信号 : 無電圧メーク接点信号  
 接点時間 ; 0.1~0.15 秒  
 接点容量 ; 50 V DC、0.3 A (抵抗負荷)  
 使用電源 : 100 V AC±10%,  
 -□0、-□1 形 ; 約 350 VA (ヒータ用)  
 -□2、-□3 形 ; 約 400 VA (ヒータ用)  
 使用環境温度 : -□0、-□1 形 ; -10~50°C  
 (排水口が凍結しないこと)  
 -□2、-□3 形 ; -30~50°C  
 使用オイル : 蒸発防止用オイル  
 1年に2~3回交換  
 温度調整 : サーモスタット 9±2°C  
 温度ヒューズ : 75°C、15A  
 塗色または表面処理 : 本体 ; グレイ (マンセル 5GY6/1 相当)  
 口金 ; クロムメッキ  
 風圧除け ; アルマイト  
 取付金具 ; 亜鉛メッキ  
 外形寸法 : 約 φ500×500 (H) mm  
 (風圧除けを含む)  
 質量 : -□0、-□1 形 ; 約 13.3 kg  
 -□2、-□3 形 ; 約 13.6 kg



### <製品コード>

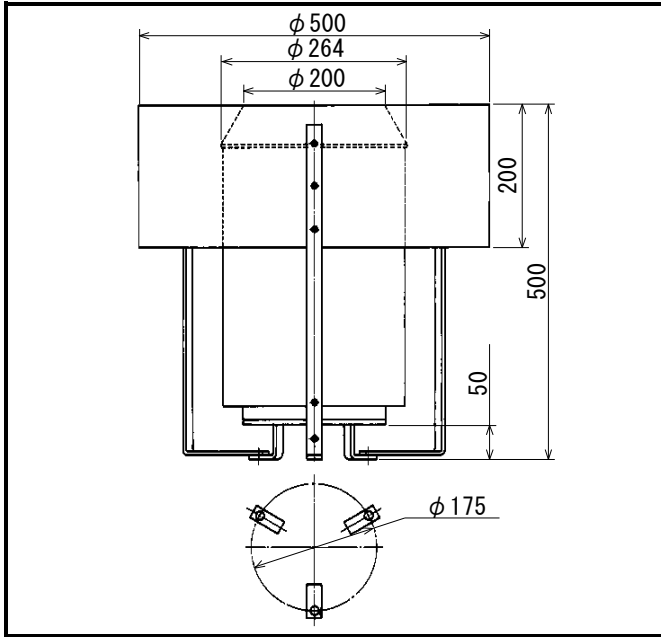
製品コード	製品名称
B-071-□□	いっ水式雨雪量計
0	出力接点数 1 接点
1	" 2 接点
0	1 転倒雨量 0.5mm/パルス
1	" 1.0mm/パルス
2	1 転倒雨量 0.5mm/パルス, 排水口ヒータ付
3	" 1.0mm/パルス, 排水口ヒータ付

### <付属品>

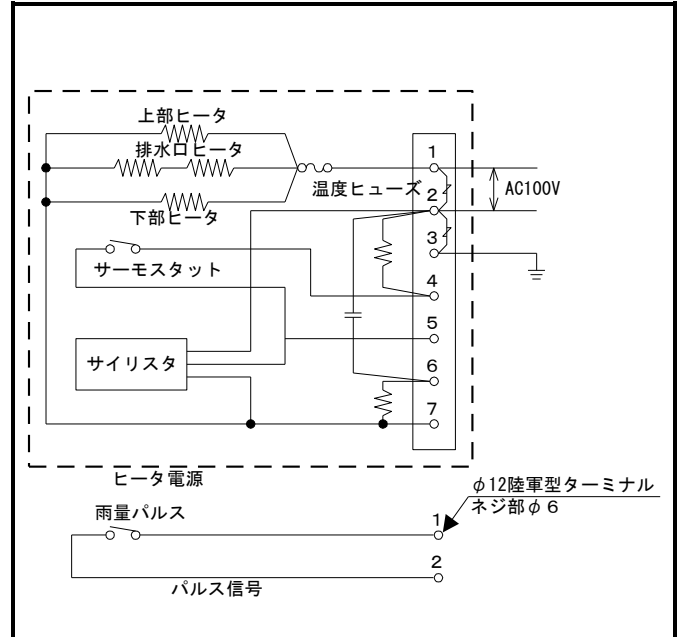
名称	付属数	部品番号
蒸発防止用オイル (1リットル)	1ビン	C588-20001
不凍液 (2リットル)	1ビン	C588-20002
不凍液注入用ポリバケツ	1式	B071-61111
ドライバ	1本	B071-90010
検定証書	1部	-----
取扱説明書	1部	-----

<外形図>

(単位: mm)



<端子図>



<使用上の注意>

- ・ 本製品は本来の用途以外で使用した場合のいかなる事故や損害についても責任を負いかねます。
- ・ 本書の記載内容はお断りなく変更することがありますのでご了承ください。
- ・ 本書で使用されている会社名・商品名は各社の登録商標または商標です。
- ・ 本書の各社の登録商標または商標には、(TM) マークや (R) マークは表示していません。
- ・ 本書は万全を期して作成しておりますが、万一誤記等お気づきの点がありましたら弊社までご連絡ください。