

D-211 形蒸発計感部は、大型蒸発計における蒸発量を導水管で導いた蒸発計発信器において、フロートとポテンシオメータを用い、蒸発量を抵抗値変化で検出します。

<特長>

- 大型蒸発計のタライの水を直接導水管で導入した発信器内のフロートで検出するため、耐候性に優れ、長期間使用できます。



<構成部品>

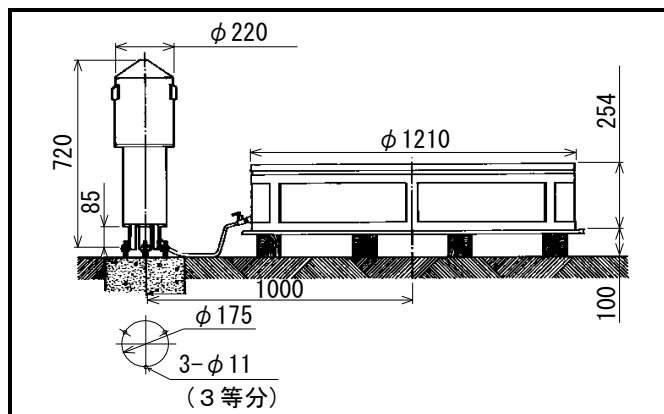
製品コード	製品名称	数量
D-811	蒸発計タライ	1 台
D-821	蒸発計基台	1 台
D-271	蒸発計発信器	1 台

<付属品>

名称		付属数	部品番号
スケール	ロッド	1 本	D815-90002
	ブラケット	1 本	D815-90003
導水管		1 本	C571-04017
取扱説明書		1 部	-----

<外形寸法図>

(単位：mm)



<仕様>

- 検出方式 : フロート～ポテンシオメータ方式
 測定範囲 : 0～100 mm (大型蒸発計における蒸発量)
 精度 : ±1mm 以内
 径 : 1200 mm (大型蒸発計)
 発信器フロート径 : 140 mm
 出力 : 抵抗値変化 0～1kΩ
 使用環境 : 0～50℃
 塗色 : 蒸発計タライ ; 白色
 蒸発計基台 ; ブラウン (木製)
 蒸発計発信器 ; 白色
- 外形寸法 : D-811 ; 約 φ 1210 (W) × 254 (H) mm
 D-821 ; 約 φ 1270 (W) × 100 (H) × 1270 (D) mm
 D-271 ; 約 φ 220 (W) × 720 (H) mm
- 質量 : D-811 ; 約 22.4 kg
 D-821 ; 約 30.0 kg
 D-271 ; 約 12.0 kg

<使用上の注意>

- ・ 本製品は本来の用途以外で使用した場合のいかなる事故や損害についても責任を負いかねます。
- ・ 本書の記載内容はお断りなく変更することがありますのでご了承ください。
- ・ 本書で使用されている会社名・商品名は各社の登録商標または商標です。
- ・ 本書の各社の登録商標または商標には、(TM) マークや (R) マークは表示していません。
- ・ 本書は万全を期して作成しておりますが、万一誤記等お気づきの点がありましたら弊社までご連絡ください。