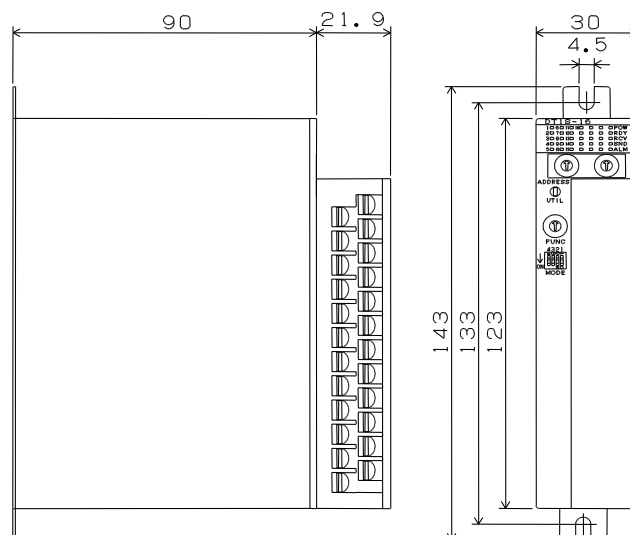


■ 外形寸法

(単位 : mm)



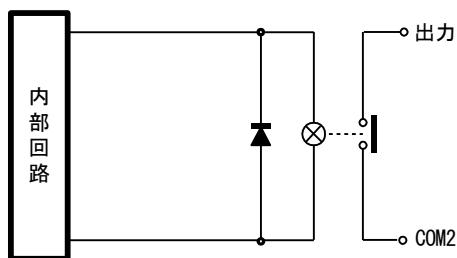
■ 個別仕様

項目	形式名 DR71	
	デジタル出力	パルス出力
出点数	16点	1~16点
出力信号	リレー接点出力	
出力定格	最大負荷電流 1回路 : AC100V 0.5A 8回路 : AC100V 4.0A 最小適用負荷 DC5V、1mA	
応答時間 (出力遅延時間)	25 ms 以下 (データ受信から信号出力まで)	
パルス出力	—	100ms に設定 : 1 秒ごとに ON (100ms±10ms) (OFF は 900 ms 以上) 1000ms に設定 : 2 秒ごとに ON (1s±10 ms) (OFF は 1 s 以上)
占有アドレス	1 アドレス/ユニット	1 アドレス/1 パルス出力
共通端子	8 点出力に対して 1 コモン端子	
絶縁方式	出力回路と内部回路間 : リレー	
自己診断機能	あり	
マスタ機能	あり	
消費電流	AC100V : 80mA 以下 DC24V : 180mA 以下	
アンサー	アンサーなし (ノーレスポンス) の設定可能	

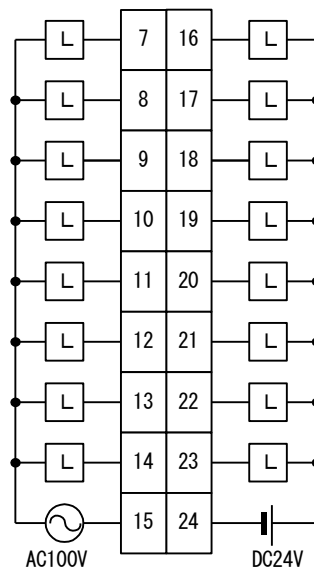
■ 伝送仕様, 一般仕様

FL100 シリーズ共通仕様書「GS FL100-00」による。

■ 内部回路

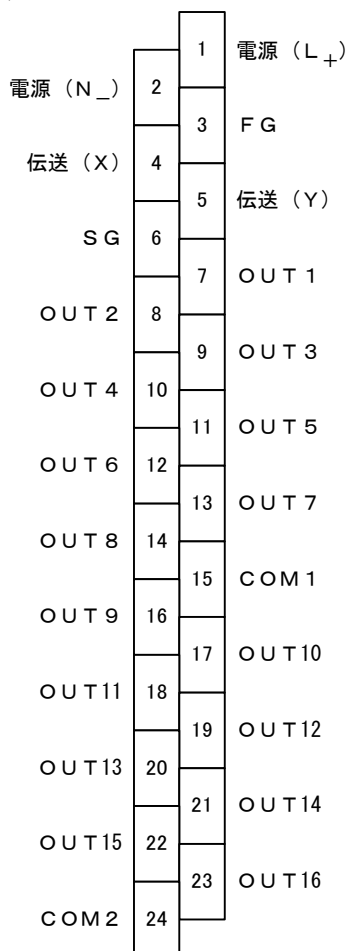


■ 外部接続例



(注) 接点出力端子にリレーコイルを接続すると、コイル電流オフ時にコイル両端に発生する逆起電力のため、接点の損耗や機器が誤動作するおそれがあります。対策として、リレーコイルの両端にサージ吸収回路(ダイオード、バリスタなど)を付加する、サージ吸収素子を内蔵したリレーを使用してください。

■ 端子配列



FG: フレームグラウンド
 SG: シグナルグラウンド
 COM 1: OUT 1~OUT 8の出力コモン
 COM 2: OUT 9~OUT 16の出力コモン

■ 外部接続方法

端子台	着脱式端子台: M3 ねじ使用
適合電線サイズ	0.3~0.75 mm ²
電線接続方式	圧着
圧着端子	3.0 mm 用
適合圧着端子	例: 日本圧着端子製造(株) 1.25-B3A/FV1.25-B3A

■ 形名

形名	基本仕様	電源仕様	付加仕様	記 事
FL100				
	-DR71			デジタル/パルス出力ユニット
		S		使用電源: AC85~264V (47~63Hz)/DC
		B		使用電源: DC12~36V
			-16	出力点数: 16点/ユニット