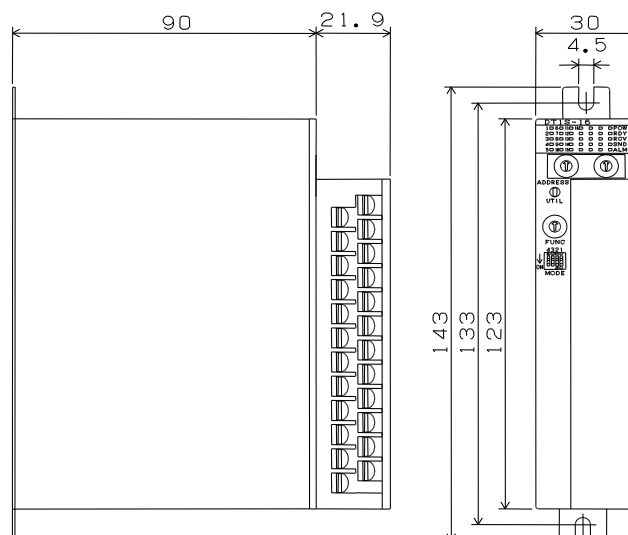




■ 外形寸法

(単位 : mm)



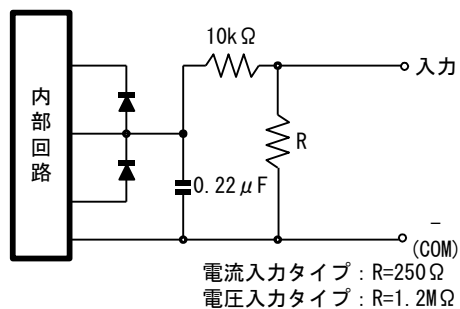
■ 個別仕様

項目	形式名	
	AT71	
	電圧入力	電流入力
入力信号	0~5V または 1~5V	4~20mA
入力インピーダンス	1MΩ 以上	250Ω
入力点数	1点から8点 (設定にて可変)	
分解能	12ビット	
精度	スパンの±0.25%以下	
変換時間	135ms/点以下	
変換コード	バイナリコード	
入力異常ADC値	オーバーレンジ検出 : ADC値=FFFFh (スパンの125%以上) カットオフ入力 : ADC値=F000h (1~5V、4~20mAの時有効)	
占有アドレス	1~8アドレス/ユニット	
絶縁方式	入力回路と内部回路間 : フォトカプラ絶縁	
自己診断機能	あり	
マスタ機能	あり	
消費電流	AC100V : 40mA 以下 DC24V : 100mA 以下	

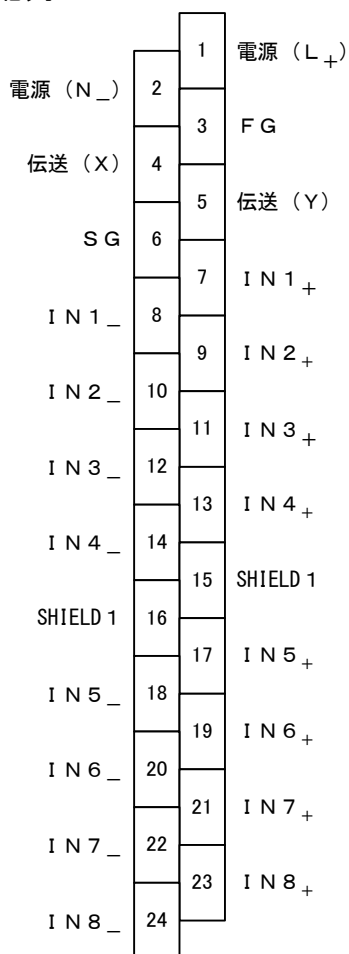
■ 伝送仕様、一般仕様

FL100 シリーズ共通仕様書「GS FL100-00」による。

■ 内部回路



■ 端子配列



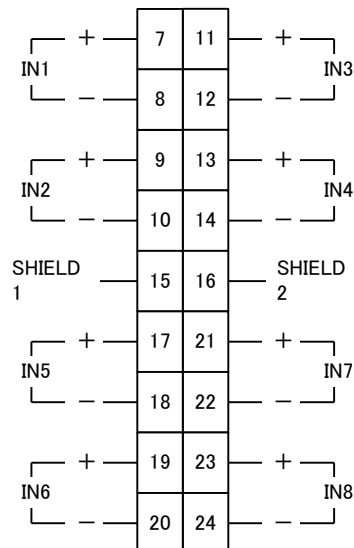
IN 5～IN 8 : 4点入力仕様の場合でも他の
目的に使用しないでください。

FG: フレームグランド

SG: シグナルグランド

入力のマイナス側は内部で接続されています。

■ 外部接続例



全てのマイナス端子同
士は接続されています。

■ 外部接続方法

端子台	着脱式端子台 : M3ねじ使用
適合電線サイズ	0.3~0.75mm ²
電線接続方式	圧着
圧着端子	3.0mm用
適合圧着端子	例 : 日本圧着端子製造(株) 1.25-B3A/FV1.25-B3A

■ 形名

形名	基本仕様	電源仕様	付加仕様	記事
FL100				
	-AT71			アナログ入力ユニット
		S		使用電源 : AC85~264V (47~63Hz)/DC
		B		使用電源 : DC12~36V
			-04	入力点数 : 4点
			-08	入力点数 : 8点
			/10	入力 : 4~20mA
			/14	入力 : 1~5Vまたは 0~5V