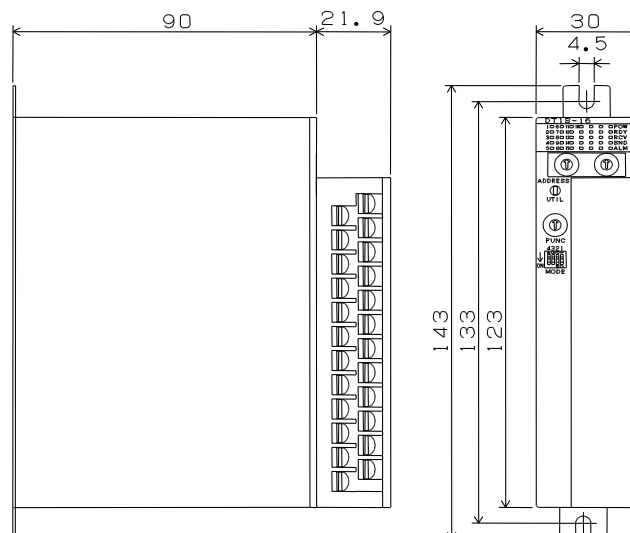




■ 外形寸法

単位：mm



■ 個別仕様

項目	形式名	
	AR71	
	電圧出力	電流出力
出力信号 ^(注1)	0~5V、1~5V	4~20mA
負荷インピーダンス	4kΩ以上	500Ω以下
出力点数	1点から4点（設定にて可変）	
分解能	12ビット	
精度	スパンの±0.25%以下（10~40℃）	
セットリングタイム	400ms	
変換コード	バイナリーコード	
異常値出力	ADC値=FFFFh : スパンの110%以上出力 ADC値=F000h（1~5V、4~20mA） : 0Vまたは0mA出力	
絶縁方式	アナログ出力回路と内部回路間：フォトカプラ絶縁、各ch出力間：非絶縁	
占有アドレス	1~4アドレス/ユニット	
自己診断機能	あり	
マスター機能	あり	
消費電流	AC100V : 100mA以下 DC24V : 240mA以下	
アンサー	アンサーなし（ノーレスポンス）の設定可能	

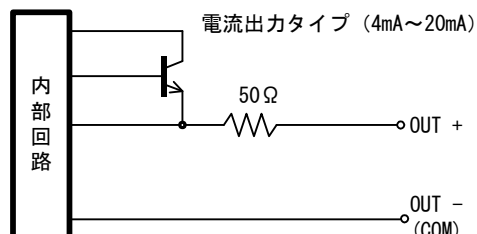
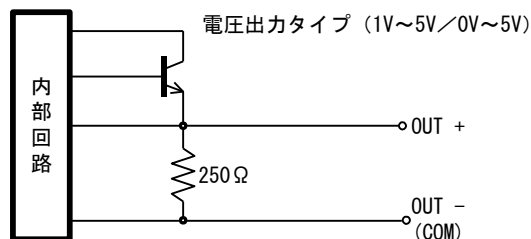
（注1）4点同一信号出力

（注2）電圧出力信号ユニットを、容量性負荷を持つ機器に直接接続する場合は、出力信号が不安定となる場合があります。接続機器間にアイソレータ等を入れてご使用ください。

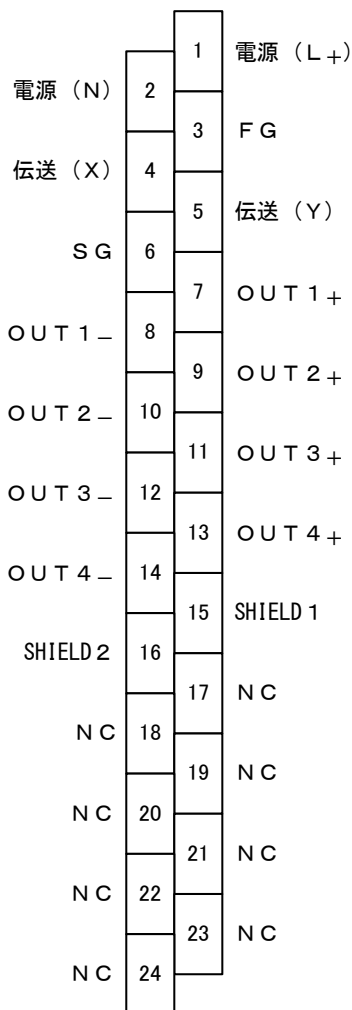
■ 伝送仕様，一般仕様

FL100 シリーズ共通仕様書「GS FL100-00」による。

■ 内部回路

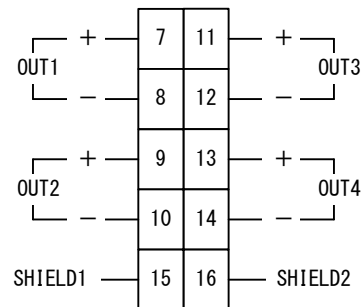


■ 端子配列



NC : 内部で使用
 FG : フレームグランド
 SG : シグナルグランド
 出力のマイナス側は内部で接続されています。

■ 外部接続例



全てのマイナス端子同士は接続されています。

■ 外部接続方法

端子台	着脱式端子台 : M3 ねじ使用
適合電線サイズ	0.3~0.75mm ²
電線接続方式	圧着
圧着端子	3.0mm 用
適合圧着端子	例 : 日本圧着端子製造(株) 1.25-B3A/FV1.25-B3A

■ 形名

形名	基本仕様	電源仕様	付加仕様	記事
FL100				
	-AR71			アナログ出力ユニット
		S		使用電源 : AC85~264V (47~63Hz)/DC
		B		使用電源 : DC12~36V
			-04	出力点数 : 4点
			/20	出力 : 4~20mA
			/24	出力 : 1~5V または 0~5V