

### <特 長>

このパネルは、多重伝送装置 (VITY-LINER) VL100-MF2 シリーズの既存取り付け位置に FL100-MF72、MF92 を取り付けるための補助用取付パネルです。

このパネルにより既存設置の VL100-MF2 と FL100-MF72、MF92 の端子取付面の高さがほぼ同等となります。

### <型 式>

FL100-PN02\* FL100 用取付パネル

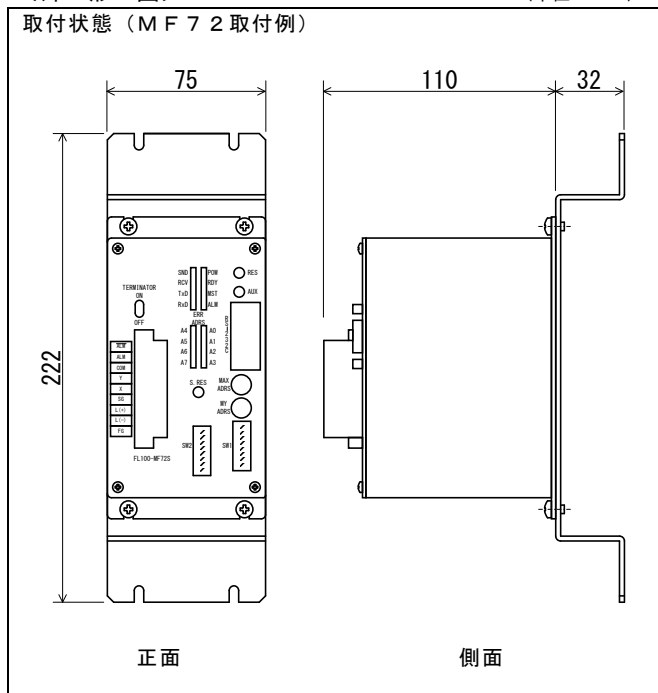
\*ご注文時の形名コード (オーダー用コード) は、FL100-PN02N-00 となります。

### <仕 様>

項 目	仕 様	
材 料	SPCCt=2.3	
塗 装 色	マンセル 5Y7/1 焼付半ツヤ	
固 定 方 法	パネル 取付	既設ねじを使用
	FL100 取付	4M×6 付属 (4 本)
取 付 台 数	1 台	

### <外 形 図>

(単位: mm)



### <外 形 図>

(単位: mm)

