

■ 概要

本器は多重伝送装置 (VITY-LINER) 伝送線に適用します。伝送線路に誘導された雷サージに対して半導体式素子とギャップ式素子の組合せで、電子機器を保護する避雷器です。

■ 特徴

- ・ サージ吸収能力が大きく、応答速度が速い
- ・ DIN レール取付が可能
- ・ エlement部を外しても信号は途切れません

■ 対応規格

JIS C 5381-21 カテゴリ C1, C2

■ 型式

FL100-SF212[※] VITY-LINER 伝送ライン用

(ソケット付き)

※ご注文時の形名コード(オーダー用コード)は、FL100-AF20N-00となります。

■ 一般仕様

使用温度範囲: -10~+60°C

使用湿度範囲: 5~90% r.h. (結露しないこと)

取付方法: 直取付または DIN レール取付 (35mm 巾)

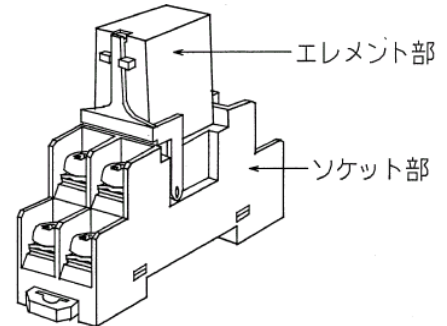
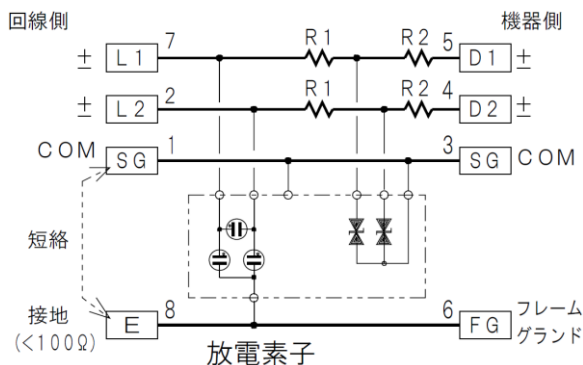
寸法: 19.5 (W) × 75.5 (H) × 54 (D) mm

重量: 約 50g

■ 機器仕様

最大回路電圧		50V
動作開始電圧	線間	54V ± 10%
	対地間	27V ± 10% (SG-E 短絡時) 300V ± 15% 以上 (SG-E 開放時)
漏れ電流	線間	1 μA 以下 (最大回路電圧にて)
制限電圧	線間	100V 以下 (8/20 μs)
サージ電流耐量		1500A (8/20 μs)
応答時間	線間	0.001ns 実力値
内部直列抵抗		約 4.6 Ω (1 回線にて)
最大負荷電流		100mA
静電容量	線間	850pF 以下
	対地間	1700pF 以下 (SG-E 短絡時) 2pF 以下 (SG-E 開放時)

■ ブロック図



■ 適用ソケット

形式: P2RF08-FY

構造: プラグイン構造

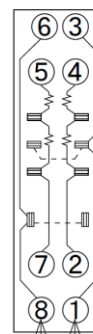
接続方式: M3.5 ねじ端子接続

端子ネジ材質: 鉄にクロメート

ハウジング材質: 黒色プラスチック

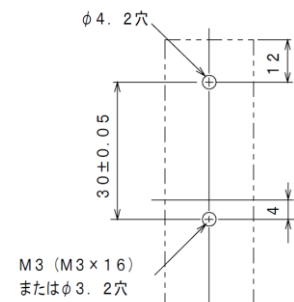
■ 端子配置図

TOP VIEW



ショートバー

■ 取付寸法図



M3 (M3 × 16)
または φ3.2 穴

注: レール取り付けもできます。

■ 外形寸法図 (単位: mm)

