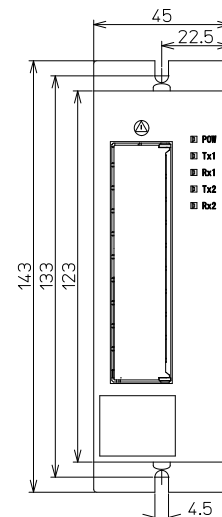
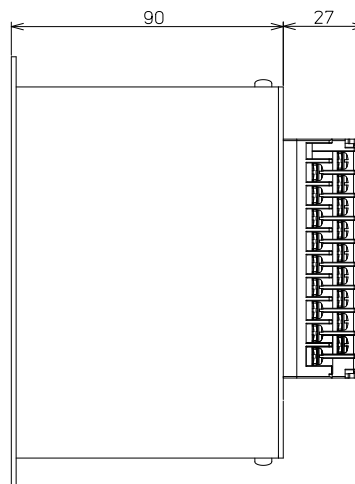
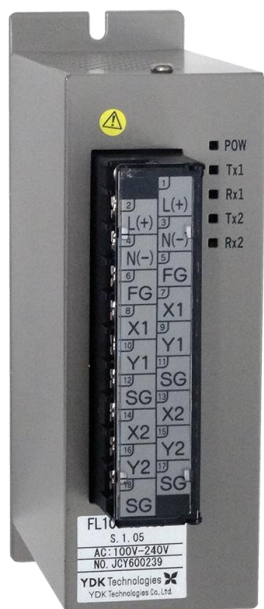


■外形寸法図

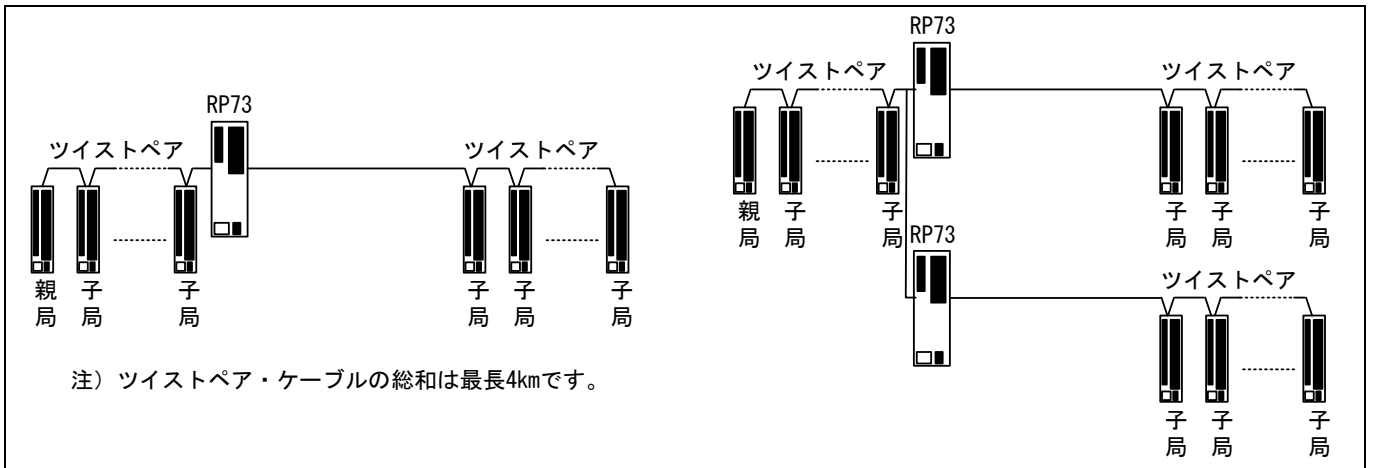
(単位 : mm)



■仕 様

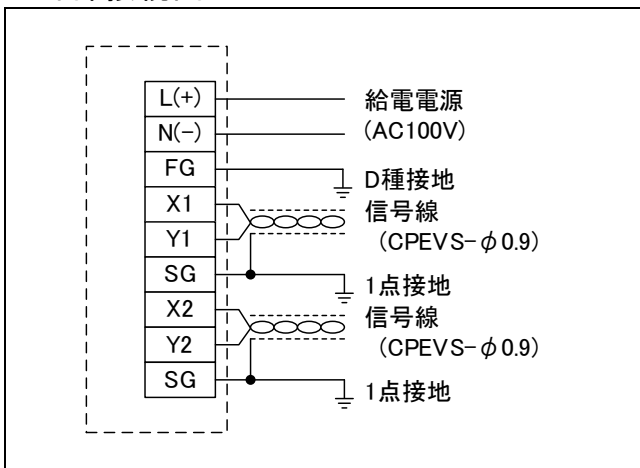
項目	形式名	RP73 ツイストペアケーブル用中継ユニット
延長方法		VITY-LINER の伝送信号を増幅
最大延長距離		2km
適合ケーブル		ツイストペア・ケーブル (CPEVS-φ0.9)
絶縁方式		フォトカプラ
消費電流		AC100V : 120mA 以下、DC24V : 400mA 以下
絶縁抵抗		外部端子とケース間 : 30MΩ 以上 (伝送信号端子 X、Y は除く)
絶縁耐圧		電源端子 (L,N) とケース間 : AC1500V、1 分間
占有アドレス		なし
自己診断機能		なし
マスター機能		なし
質 量		約 0.7 kg

■システム構成例



注 1) 子局は 1 システム中最大 240 アドレス分まで接続可能

■外部接続図



■形名および仕様コード

FL100-RP73□-00

形名	FL100-RP73□-00
基本仕様	RP73 : ツイストペアケーブル用中継ユニット
電源定格仕様	S : 100-240V AC (-15%, +10%) 50/60Hz B : 24V DC (±15%)
入出力点数	指定なし