

■ 概要

FL100-DR71□-16/P0 は、マスターインタフェースユニットに接続された上位システムから ON パルス（起動信号）、OFF パルス（停止信号）を制御できるユニットです。

■ 特徴

- ON、OFF パルス端子はそれぞれ 8 点あります
- 異常検出時に出力動作のモード選択が可能です
- パルスの誤出力を防止するため、誤出力防止機能があります

■ 仕様

項目	仕様
出力点数	16 点
出力方式	リレー接点（メイク接点）
最大負荷電流	1 回路：AC100V, 0.5A 8 回路：AC100V, 4.0A
最小適用負荷	DC5V, 1mA
出力パルス幅	1sec±10%
コモン	8 点出力／1 コモン
出力動作	入力「OFF→ON 時」：ON パルス出力 入力「ON→OFF 時」：OFF パルス出力
絶縁方式	出力回路と内部回路間：リレー
占有アドレス	1 アドレス/ユニット
自己診断機能	あり
マスター機能	あり
消費電流	AC100V：80mA 以下 DC24V：180mA 以下
誤出力防止機能	あり（モードスイッチにより切り替え可）

■ 形名

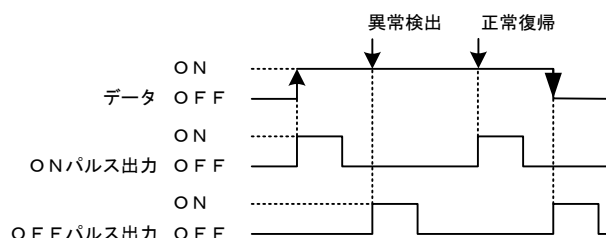
形名	使用電源
FL100-DR71S-16/P0	AC85～264V (47～63Hz)/DC
FL100-DR71B-16/P0	DC12～36V



■ 出力動作

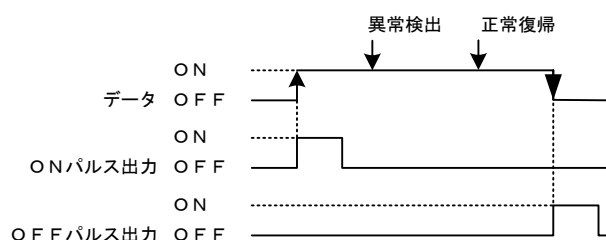
(1) モード 1

伝送エラーおよびポーリング停止検出時に、ON パルス出力後状態にある端子に対応する OFF パルス出力端子にパルスを出力します。



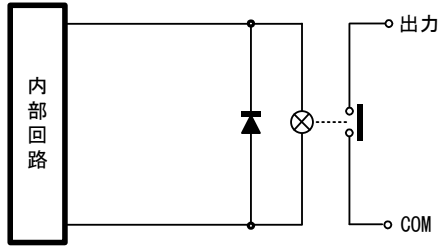
(2) モード 2

伝送エラーおよびポーリング停止検出時に、現在の出力状態を保持します。

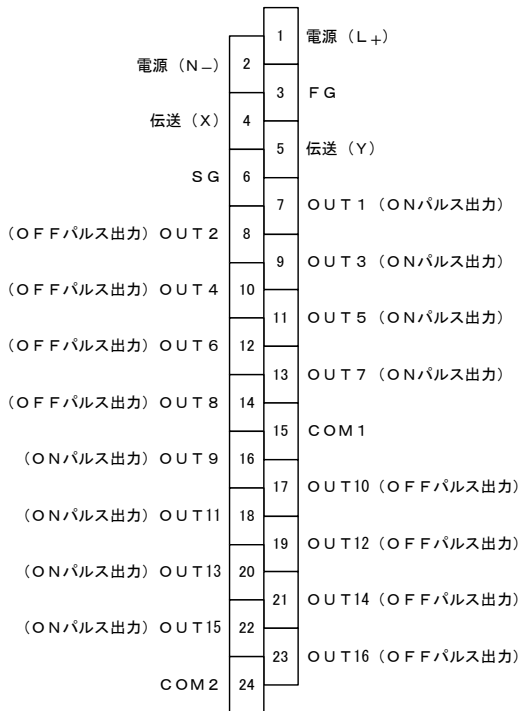


- * モード 1、モード 2 はモードスイッチにより切り替え。
- * 出荷時はモード 2 に設定されています。

■ 内部回路

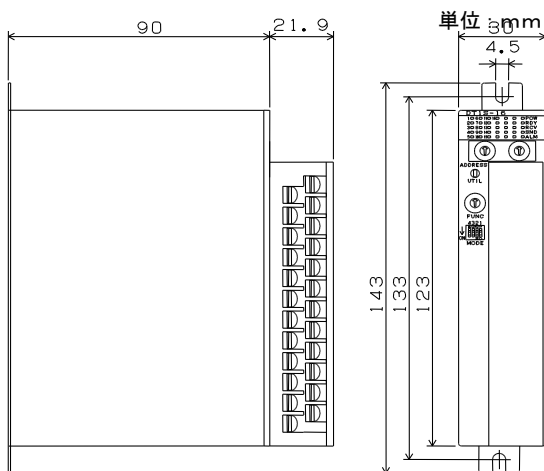


■ 端子配列

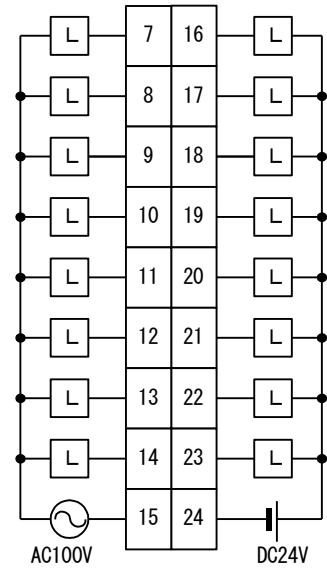


FG: フレームグランド
 SG: シグナルグランド
 COM1: OUT 1~OUT 8 の出力コモン
 COM2: OUT 9~OUT 16 の出力コモン

■ 外形寸法



■ 外部接続例



(注) 接点出力端子にリレーコイルを接続すると、コイル電流オフ時にコイル両端に逆起電力が発生し、接点の損耗や機器が誤動作するおそれがあります。対策として、リレーコイルの両端にサージ吸収回路(ダイオード、バリスタなど)を付加するか、サージ吸収素子を内蔵したリレーを使用してください。

■ 外部接続方法

端子台	着脱式端子台: M3 ねじ使用
適合電線サイズ	0.3~0.75mm ²
電線接続方式	圧着
圧着端子	3.0mm 用
適合圧着端子	例: 日本圧着端子製造(株) 1.25-B3A/FV1.25-B3A

■ 誤出力防止機能

データ出力するときは、伝送データ 16 ビットのうち上位 8 ビットに出力データ 8 ビットのビット反転した値をセットしてください。

本機はデータを受信したときに上位 8 ビットが下位ビットの反転した値であるときだけ正しいデータと判断してデータ出力します。この機能により VITY-LINER システムに渡されたデータが万一誤っていた場合でも、誤出力を防止できます。

