

# General Specifications

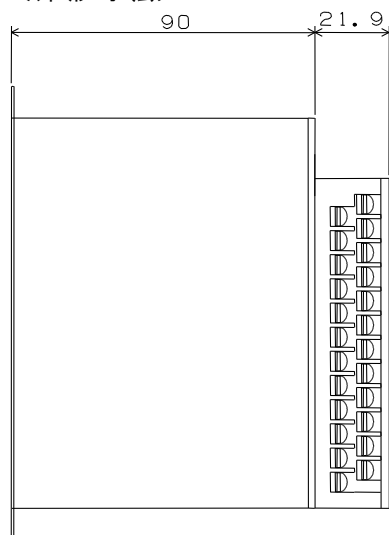
## FL100 シリーズ 小型多重伝送器



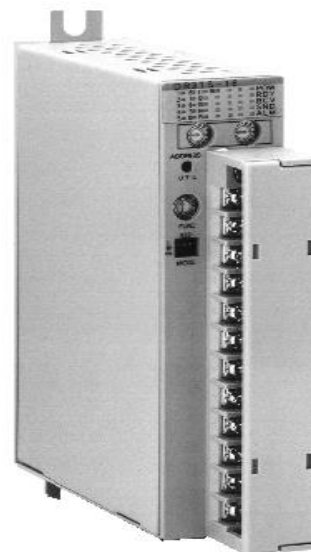
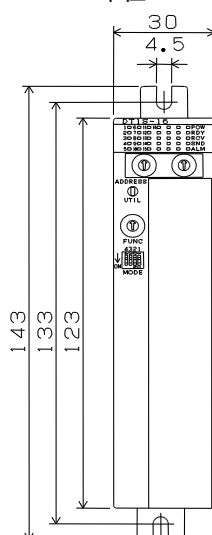
オープンコレクタ出力

**DR75**

### <外形寸法>



単位：mm



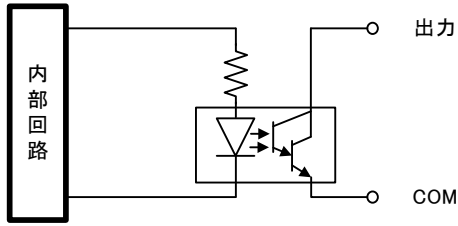
### <個別仕様>

項目	DR75□ (オープンコレクタ仕様)	
	デジタル出力	パルス出力
出力点数	16点	1点～16点
出力信号	オープンコレクタ (NPN) 出力	
出力定格	最大負荷電流：100mA 出力 ON 電圧：1.5V 以下 許容出力電圧：35 V	
応答時間	12 ms 以下(データ受信から信号出力まで)	
パルス出力	—	MODE-③OFF のとき ON 時間 100±10ms、OFF 時間 100ms 以上 MODE-③ON のとき ON 時間 30±3ms、OFF 時間 30ms 以上
占有アドレス	1アドレス/ユニット	1アドレス/1パルス出力
共通端子	出力端子 8 点に対して 1 共通端子	
共通極性	マイナス共通	
絶縁方式	フォトカプラ	
自己診断機能	あり	
マスタ機能	あり	
消費電流	AC100V : 40mA 以下 DC24V : 150mA 以下	
アンサー	アンサーなし (ノーレスポンス) の設定可能	

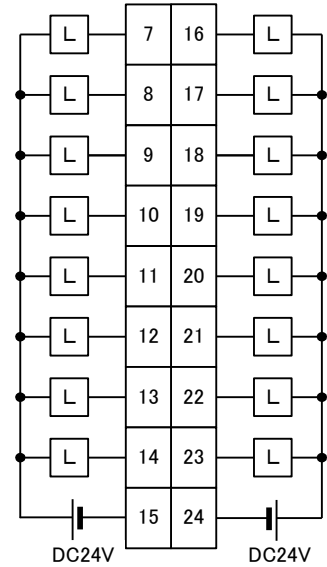
### <伝送仕様, 一般仕様>

FL100 シリーズ共通仕様書「GS FL100-00」による。

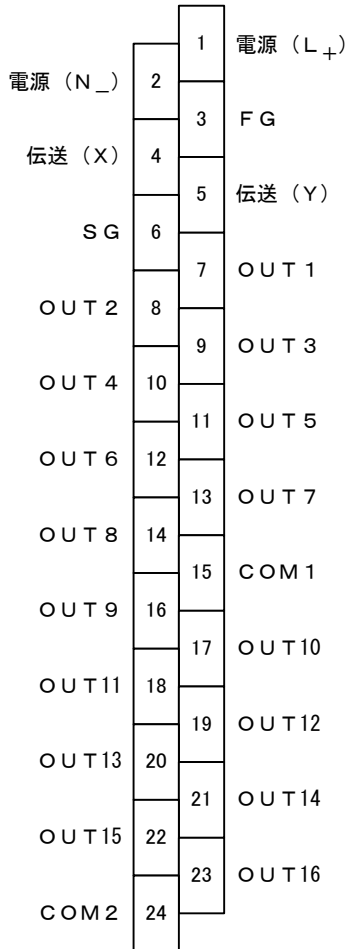
<内部等価回路>



<外部接続例>



<端子配列>



<外部接続方法>

端子台	着脱式端子台：M3ねじ使用
適合電線サイズ	0.3~0.75 mm <sup>2</sup>
電線接続方式	圧着
圧着端子	3.0 mm 用
適合圧着端子	例：日本圧着端子製造（株） 1.25-B3A/FV1.25-B3A

<形名>

形名	基本コード	付加コード	記事
FL100			
	-DR75		オープンコレクタ出力
		S	使用電源：AC85~264V (47~63Hz) / DC
		B	使用電源：DC12~36V
		-16	入力点数：16点/ユニット

FG: フレームグラウンド  
 SG: シグナルグラウンド  
 COM 1 : OUT 1 ~ OUT 8 の出力コモン  
 COM 2 : OUT 9 ~ OUT 16 の出力コモン