

General Specifications

TL500-SF48A 通信用避雷器

(オーダー用コード: TL500-AF40-00)



■ 概要

本器は小型テレメータ (TL500-BS50) 用の通信線路に適用します。通信線路に誘導された雷サージに対して半導体式素子とギャップ式素子の組合せで、電子機器を保護する避雷器です。

■ 特徴

- サージ吸収能力が大きく、応答速度が速い
- DIN レール取付が可能
- エレメント部を外しても信号は途切れません

■ 対応規格

JIS C 5381-21 カテゴリ C2, D1

■ 型式

TL500-SF48A※ NTT 専用回線用 (50bps)
(ソケット付き)

※ご注文時の形名コード(オーダー用コード)は、TL500-AF40-00となります。

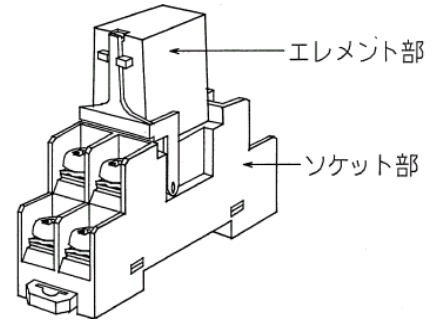
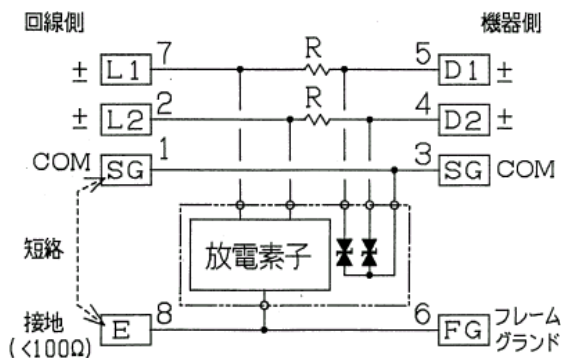
■ 一般仕様

- ・ 使用温度範囲 : $-10 \sim 60^{\circ}\text{C}$
- ・ 使用湿度範囲 : $5 \sim 90\% \text{r.h.}$ (結露しないこと)
- ・ 取付方法 : 直取付または DIN レール取付 (35mm 巾)
- ・ 寸法 : $19.5 \text{ (W)} \times 75.5 \text{ (H)} \times 54 \text{ (D)} \text{ mm}$
- ・ 重量 : 約 50 g

■ 機器仕様

最大回路電圧		$\pm 66\text{V}$
動作開始電圧	線間 L-SG	$\geq \pm 74\text{V}$
	線接地間 L, SG-E	$\leq 270\text{V}$ (SG-E 開放時)
漏れ電流	線間 L-SG	$\leq 1\mu\text{A}$ (74V にて)
制限電圧	線間 L-SG	$\leq \pm 153\text{V}$ (8/20 μs)
サージ電流耐量		1000A (8/20 μs)
応答時間	線間	$< 0.001\text{ns}$
内部直列抵抗		約 3Ω (1 回線にて)
最大負荷電流		100mA
静電容量	線間 L-SG	$< 610\text{pF}$
	線接地間 L, SG-E	$< 3\text{pF}$ (SG-E 開放時)

■ ブロック図

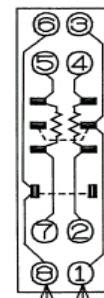


■ 適用ソケット

- ・ 形式 : P2RF-08-FW
- ・ 構造 : プラグイン構造
- ・ 接続方式 : M3.5 ねじ端子接続
- ・ 端子ネジ材質 : 鉄にクロメート
- ・ハウジング材質 : 黒色プラスチック

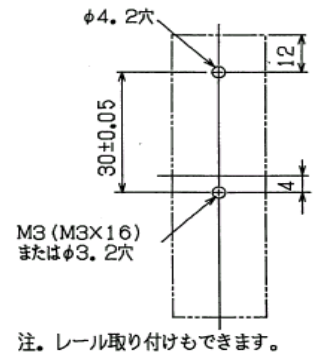
■ 端子配置図

TOP VIEW



ショートバー付風品
(不要の時は外してください。)

■ 取付寸法図



注。レール取り付けもできます。

■ 外形寸法図

(単位: mm)

