

# General Specifications

## TL500-SA200 電源用避雷器

(オーダー用コード: TL500-AA20-00)



### ■ 概要

本器は商用電源に生じた雷サージを吸収し、電子機器を保護する避雷器です。万が一のエレメントの短絡時システムを保護するため、温度ヒューズを内蔵しています。

### ■ 特徴

- サージ吸収能力が大きく、応答速度が速い
- DIN レール取付が可能
- エレメント部を外しても信号は途切れません
- ヒューズの溶断をランプで確認できます(活線中点灯)

### ■ 対応規格

JIS C 5381-1 クラスⅢ  
JIS C 5381-21 カテゴリ C2,D1

### ■ 型式

TL500-SA200※ 公称電圧 100/200VAC 共用  
(ソケット付き)

※ご注文時の形名コード(オーダー用コード)は、TL500-AA20-00となります。

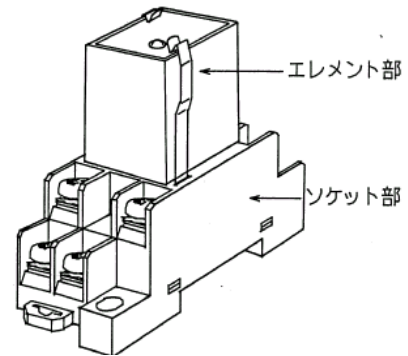
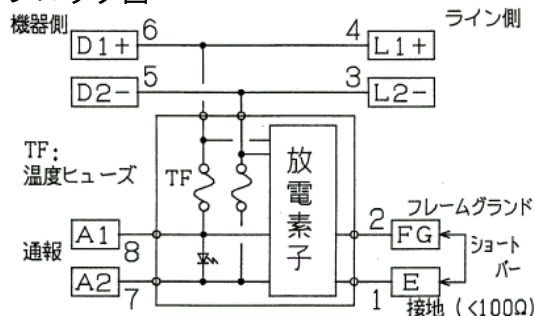
### ■ 一般仕様

- ・ 使用温度範囲 :  $-10 \sim 60^{\circ}\text{C}$
- ・ 使用湿度範囲 :  $5 \sim 90\% \text{r.h.}$  (結露しないこと)
- ・ 取付方法 : 直取付または DIN レール取付 (35mm 巾)
- ・ 寸法 :  $28 \text{ (W)} \times 70 \text{ (H)} \times 78 \text{ (D)} \text{ mm}$   
(H: バンド突出し部 5mm 含む)
- ・ 重量 : 約 72 g

### ■ 機器仕様

最大回路電圧	240 V ACrms	
動作開始電圧	線間	470 V $\pm$ 10%
	線接地間	470 V $\pm$ 10%
制限電圧	線間	$\leq 755 \text{ V}$
	線接地間	$\leq 755 \text{ V}$
サージ電流耐量	6000 A (8/20 $\mu$ s)	
漏れ電流	線間	$\leq 100 \mu\text{A}$ (240 V AC) LED 消費電流 約 2 mADC
	線接地間	$\leq 1 \text{ mA}$ (250 V DC にて)
応答時間	$\leq 0.1 \mu\text{s}$	
最大負荷電流	$\leq 10 \text{ A}$	

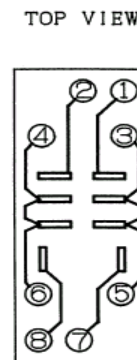
### ■ ブロック図



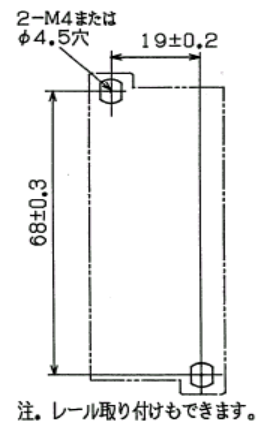
### ■ 適用ソケット

- ・ 形式 : PTF08A-A
- ・ 構造 : プラグイン構造
- ・ 接続方式 : M3.5 ねじ端子接続
- ・ 端子ネジ材質 : 鉄にクロメート
- ・ハウジング材質 : 黒色プラスチック

### ■ 端子配置図



### ■ 取付寸法図



### ■ 外形寸法図

