

# General Specifications

## TL500-SD24 直流電源用避雷器

(オーダー用コード: TL500-AD20-00)



### ■ 概要

本器は直流電源の線路に生じた雷サージを吸収し、電子機器を保護する避雷器です。内蔵のヒューズはエレメントの短絡時電源に影響を与えないために設けてあります。

### ■ 特徴

- サージ吸収能力が大きく、応答速度が速い
- DIN レール取付が可能
- エレメント部を外しても信号は途切れません
- ヒューズの溶断をランプで確認できます (活線中点灯)

### ■ 対応規格

JIS C 5381-21 カテゴリ C2,D1

### ■ 型式

TL500-SD24※ 公称電圧 24VDC 用 (ソケット付き)

※ご注文時の形名コード(オーダー用コード)は、TL500-AD20-00となります。

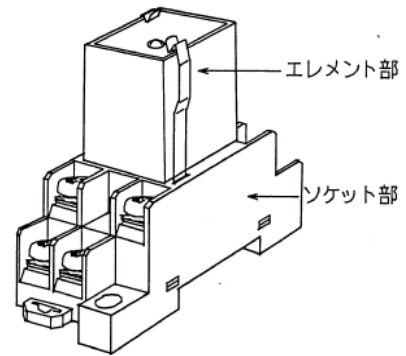
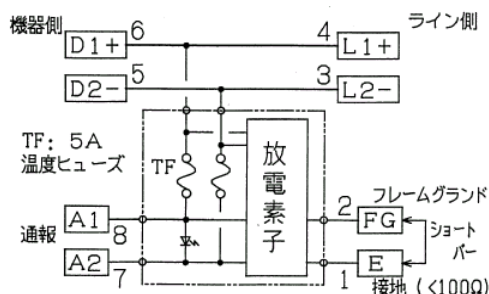
### ■ 一般仕様

- ・ 使用温度範囲 :  $-10 \sim 60^{\circ}\text{C}$
- ・ 使用湿度範囲 :  $5 \sim 90\% \text{r.h.}$  (結露しないこと)
- ・ 取付方法 : 直取付または DIN レール取付 (35mm 巾)
- ・ 寸法 :  $28 \text{ (W)} \times 70 \text{ (H)} \times 78 \text{ (D)} \text{ mm}$  (H: バンド突出し部 5mm 含む)
- ・ 重量 : 約 72 g

### ■ 機器仕様

最大回路電圧		31 V DC
動作開始電圧	線間	$39 \text{ V} \pm 10\%$
	線接地間	$470 \text{ V} \pm 10\%$
制限電圧	線間	$\leq 77 \text{ V} (8/20 \mu\text{s})$
	線接地間	$\leq 775 \text{ V} (8/20 \mu\text{s})$
サージ電流耐量	線接地間	6000 A (8/20 $\mu\text{s}$ )
漏れ電流	線間	$\leq 5 \mu\text{A}$ (31 V DC にて) LED 消費電流 約 2 mA DC
	線接地間	$\leq 1 \text{ mA}$ (250 V DC にて)
応答時間		$\leq 0.1 \mu\text{s}$
内部直列抵抗		約 $0.1 \Omega$ (往復 2 線にて)
最大負荷電流		$\leq 10 \text{ A}$

### ■ ブロック図

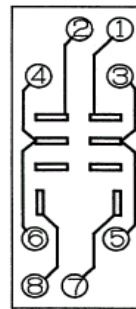


### ■ 適用ソケット

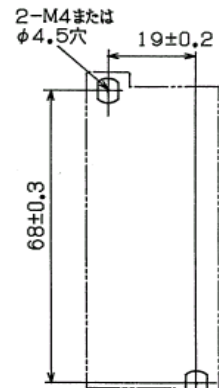
- ・ 形式 : PTF08A-A
- ・ 構造 : プラグイン構造
- ・ 接続方式 : M3.5 ねじ端子接続
- ・ 端子ネジ材質 : 鉄にクロメート
- ・ハウジング材質 : 黒色プラスチック

### ■ 端子配置図

TOP VIEW



### ■ 取付寸法図



注. レール取り付けもできます。

### ■ 外形寸法図

(単位: mm)

